

Presseinformation

Suhl, 13.09.2016

Neuer CADdoctor EX 7.1 für schlanke und fitte CAD-Modelle

Verbesserte Hüllgeometrie-Funktion und hochwertiges Reverse Engineering Modul des neuen CADdoctors optimieren das Handling von CAD-Daten, während aktuellste CAD-Schnittstellen die Kompatibilität erhöhen.

Immer komplexere CAD-Modelle stellen viele Hersteller und Entwickler vor Probleme, da das Handling und die Bearbeitung erschwert wird. Wer bereits beim Öffnen der Dateien verzweifelt, kann auf den CADdoctor zurückgreifen und damit die Geometrie der Modelle reparieren und vereinfachen lassen. Der CAD-Spezialist CAMTEX präsentiert nun den neuen CADdoctor EX 7.1 in deutscher Sprache.

Geometrie vereinfachen, Handling verbessern

CADdoctor wurde zur Konvertierung, Reparatur und Bearbeitung von CAD-Daten konzipiert. Doch zu seinem Funktionsumfang gehört noch viel mehr, beispielsweise Module zur Geometrievereinfachung oder zur Erstellung von Außenhüllen. Für Störkonturen ist es etwa ausreichend, die äußere Form und die Maße eines Modells zu kennen. Hier würde das Innenleben nur den Austausch der Daten erschweren. CADdoctor entfernt dieses mit wenigen Klicks und erleichtert so das Handling. Gleichzeitig ist Hüllgeometrie ideal für den Schutz des Firmen-Know-hows. Außenstehende erhalten nur die Informationen, die sie auch tatsächlich benötigen.

Die Außenhüllen-Funktion wurde im neuen CADdoctor EX 7.1 durch erweiterte Features verbessert. Enthalten sind nun neue Werkzeuge zum Füllen von Spalten und Erstellen von Füllkörpern zur Erleichterung der Automatismen in CADdoctor. Spalten in der Außenhülle können durch Volumen, separate Füllkörper oder

CAMTEX GmbH

Silbergrund 17
98528 Suhl

www.camtex.de

Kontakt

Inka Horlbeck
Marketing & Öffentlichkeitsarbeit
Tel.: +49 (0) 3681 779-200
Fax: +49 (0) 3681 779-210
E-Mail: presse@camtex.de

Geschäftsführer

Steffen Volkmar
E-Mail: info@camtex.de

Extrusion von Flächen geschlossen werden. Bereits existierende Volumen können ganz einfach bewegt und verschoben werden.

Hochwertige B-reps für Reverse Engineering

Die Flächenrückführung von CADdoctor erlaubt das Modul "Reverse Engineering". Es ermöglicht das Erstellen von CAD-tauglichen Flächen- und Volumenkörpern aus Punktwolken oder Facettendaten (STL). Dies ermöglicht die Weiterbearbeitung von Mess- oder Scandaten und die Rückführung von Simulationsergebnissen (FE-Netze) ins CAD.

Um qualitativ hochwertige B-reps aus Polygondaten erzeugen zu können, wurde im neuen CADdoctor EX 7.1 die Reverse Engineering Funktion erweitert. Auch aus deformierten Polygon-Modellen können B-reps erzeugt werden, beispielsweise zur Rückführung von Simulationsergebnissen in das Ursprungsmodell für Kontrolle und Kollisionsanalysen. Und wer mit B-reps arbeitet, weiß: es kommt auf die Details an. Selbst kleine Fehler können die Bildung von geschlossenen Volumenkörpern verhindern. Vor allem verzogene oder wellige Kanten können die Weiterverarbeitung eines Modells stören. Um dem vorzubeugen, korrigiert CADdoctor automatisch beschädigte Details, besonders in Übergängen, und bereinigt damit die Modellstruktur für das Reverse Engineering. Anschließend können die Prüfergebnisse zwischen Original-Polygon und erstelltem B-rep in einer Übersicht verglichen werden.

Aktuelle Schnittstellen

CADdoctor EX 7.1 unterstützt nun offiziell Windows 10 und die folgenden Formate:

- CATIA V4.2.1 - V4.2.5
- CATIA V5 R19 - R26 (V5-6R2016)
- Pro/E 2000i - Creo Parametric 3.0
- UG10 - NX11
- I-DEAS 6.3 - 6.5
- Parasolid V7 - V28.1
- ACIS R6 - R26
- JT 6.4 - 10.0

- STEP AP203, AP214, AP242
- IGES V5.2 - V5.3

CAMTEX ist Ansprechpartner

Der CAD-Spezialist CAMTEX erstellt die deutschsprachige Version des CADdoctor und leistet Support in Deutschland, Österreich und der Schweiz. Weitere Informationen über CADdoctor sind auf der CAMTEX-Website zu finden.

Seiten: 3 | Wörter: 466 | Zeichen inklusive Leerzeichen: 3531

Bildmaterial CADdoctor: Außenhülle & Geometrievereinfachung

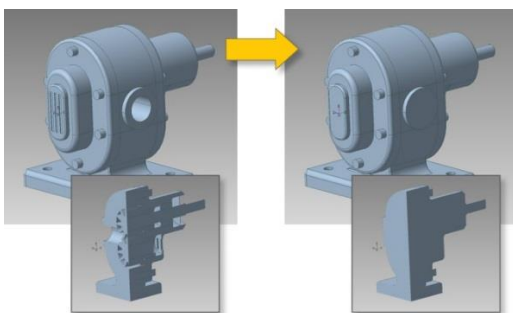


Know-how schützen mit einer Außenhülle

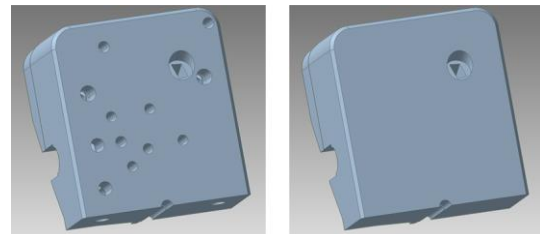
(ZIP-Archiv zum Download: 4MB)

https://www.camtex.de/images/Download/Presse/CADdoctor_Geometrievereinfachung_Aussenhuelle.zip

Bildmaterial CADdoctor: Screenshots zu allen Funktionen



Außenhülle: Innenleben entfernen



Geometrievereinfachung: Bohrungen entfernen vorher – nachher

(ZIP-Archiv zum Download: 13,9MB)

https://www.camtex.de/images/Download/Presse/CADdoctor_Bildmaterial.zip

Über die CAMTEX GmbH:

Das unabhängige Systemhaus hat sich auf den Austausch, die Konvertierung und die Reparatur von CAD-Daten spezialisiert und bietet Konverter und Datenreparaturwerkzeuge für nahezu alle CAD-Formate sowie Beratung, Schulung und Dienstleistung in allen Belangen des MultiCAD-Umfeldes.

CAMTEX ist Vertriebspartner für CAD-Datenaustausch-Software von Elysium Co. Ltd. (Japan) und TransMagic Inc. (USA) in Deutschland, Österreich und der Schweiz. Das Unternehmen erstellt die deutschsprachigen Software-Versionen beider Hersteller sowie die dazugehörige Dokumentation und leistet Support in den deutschsprachigen Ländern. Für Kunden mit kleinem oder seltenem Konvertierungsbedarf konvertiert und repariert der Dienstleister die Daten noch am Auftragstag und unter Einhaltung strengster Vertraulichkeit.

www.camtex.de