

# AVerMedia®



## Game Broadcaster HD GAMES IN 1080P AUFZEICHNEN UND ABSPIELEN

- HD Games in bis zu 1080p aufzeichnen
- Für Konsolen und PC Spiele geeignet
- HDMI, Component und VGA Eingänge
- HD H.264 Aufnahme in Echtzeit

Wenn du ein Hardcore Gamer auf PC, Xbox360, PS3 bist - dann bekommst du jetzt die Lösung von AVerMedia, um deine Gaming Erfolge auf Video aufzuzeichnen. Die Game Broadcaster HD ist eine 1080p HD Video Capture-Karte, die speziell für Gaming konzipiert wurde. Du kannst dazu deine on-board VGA und HDMI Schnittstellen verwenden.

Das beigelegte Component/VGA Kabel erspart dir die lästige Installation. Die Game Broadcaster HD unterstützt unterschiedliche Karten-Auflösungen. Somit kannst Du auch detailgenau die virtuellen Aktivitäten auf dem Schlachtfeld eines anderen PC's aufzeichnen. \*Die Aufnahme von HD Content mit HDCP (High-Bandwidth Digital Content Protection) wird nicht unterstützt!

Mit der im Bundle mitgelieferten 3D-Software kannst du dein 1080p HD Game im H.264 Format aufzeichnen. Dieses gibt dir die 3-fache Kompression wie MPEG2.

Außerdem ist die Game Broadcaster HD kompatibel zu DirectShow.



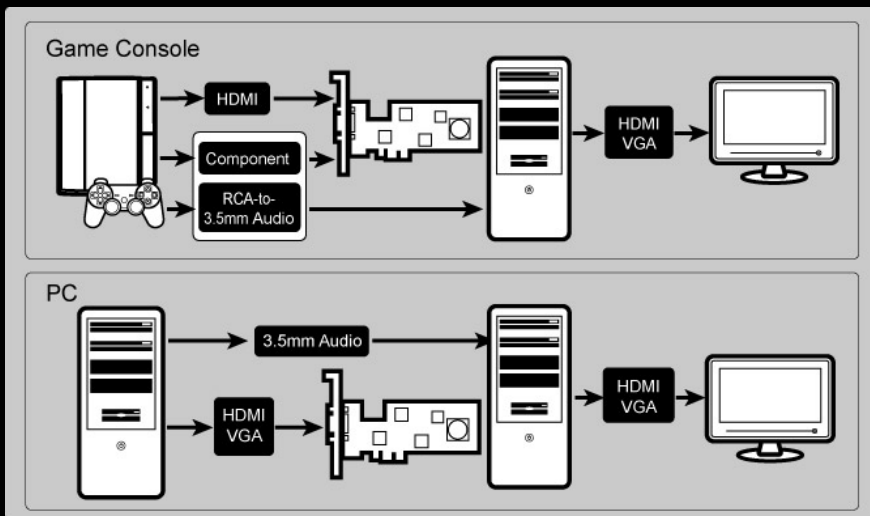
- VGA/Component und HDMI Eingänge erweitern die Flexibilität



- Die PCI-Express Schnittstelle verspricht eine ultraschnelle Verbindung und beste Qualität

Das bedeutet, dass du dein Spiel live zeigen kannst. Verwende dazu die Video Streaming Software, z.B. Adobe Flash Media Live Encoder und Xsplit.

## Verbindungen



### • Lieferumfang

- Game Broadcaster HD (Gewicht: 126 g)
- Installations-CD
- Kurzanleitung
- Component/VGA Kabel
- RCA zu 3.5mm Audio Kabel
- 3.5mm Audio Kabel
- Low Profile Einbaurahmen

### • Spezifikation

#### Input Signal:

- VGA (D-sub)/Component
- HDMI

## AVer MediaCenter 3D

### • Systemanforderungen

#### Für SD Video Capturing (MPEG-2 Format):

- Intel® Core™ 2 Duo Prozessor E4300 1.8GHz
- AMD Athlon™ 64x2 Dual Core 2.0GHz

#### Für HD Video Echtzeit Capturing (MPEG-2 Format):

- Intel® Core2 Duo 2.4GHz
- AMD Athlon™ 64x2 Dual Core 2.8GHz

#### Für HD Video Echtzeit Capturing (H.264 Format):

- Intel® Core™ i5 750 oder AMD äquivalent
- VGA Karte mit Unterstützung für DirectX 9.0c oder höher\*

512 MB RAM\*\*

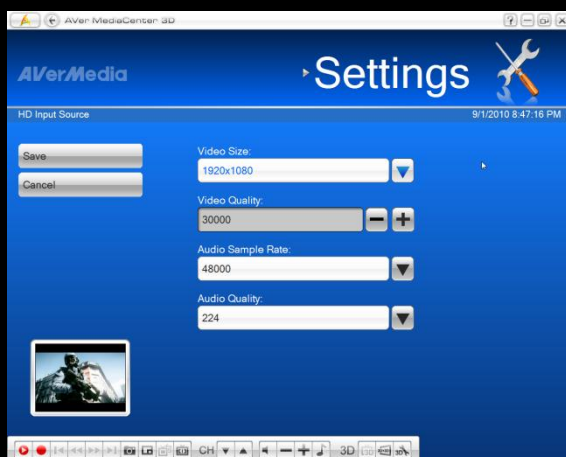
PCI-E Slot

Soundkarte

Windows® 7/ Vista™/ XP (32/64-Bit)

\* Eine standalone Grafikkarte wird für HD Video Aufzeichnung empfohlen

\*\* 2GB RAM wird für HD Video Aufzeichnung empfohlen.

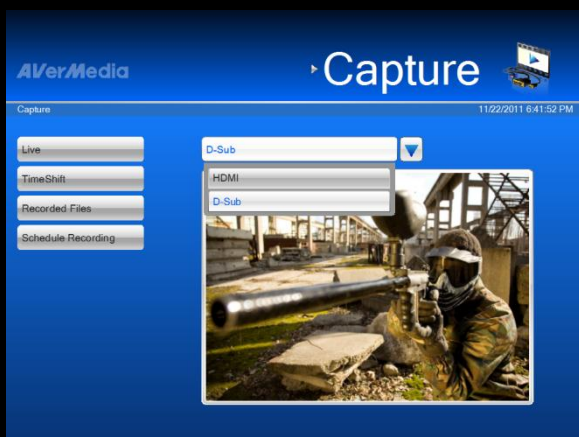


### HD 1080p H.264 Aufnahme in Echtzeit

Die aktuelle Kompressions-Technologie wird dein Spiel unverfälscht lassen.

### Live Vorschau und Timeshifting

Du kannst zwischen verschiedenen Quellen umschalten. Außerdem kann das Video angehalten und zurückgespult werden.



Vertriebsanfragen: [AVT.Sales@avermedia.com](mailto:AVT.Sales@avermedia.com)

Pressekontakt: [joachim.muller@avermedia.com](mailto:joachim.muller@avermedia.com)

**AVerMedia**<sup>®</sup> No.135, Jian 1st Rd., Zhonghe Dist., New Taipei City 23585, Taiwan  
TEL: +886-2-2226-3630 FAX: +886-2-3234-4842



©2011 by AVERMEDIA TECHNOLOGIES, Inc. All right reserved. AVerMedia is registered trademarks of AVerMedia Technologies, Inc.  
All other trademarks belong to their respective companies.