

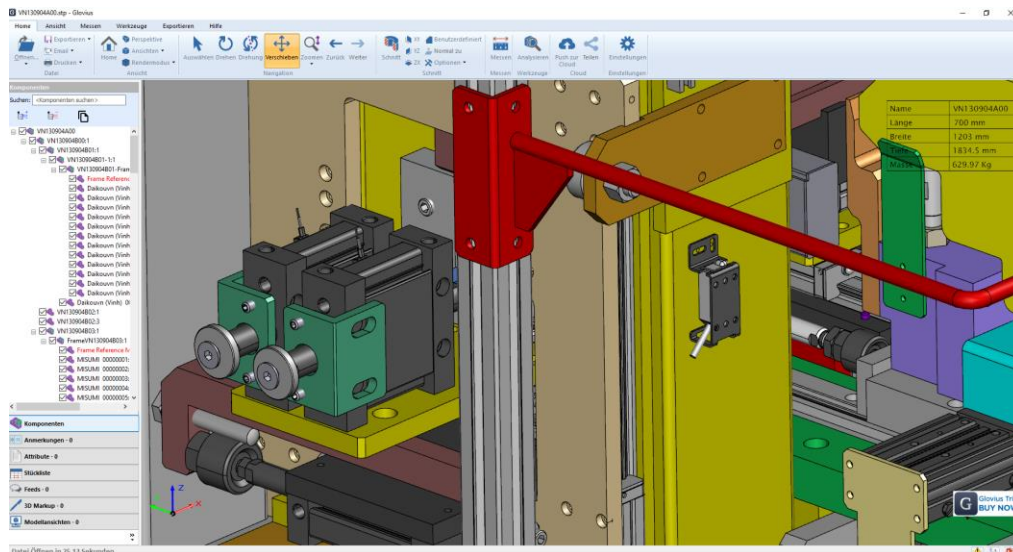
## Erweiterte Analysefunktionen mit Glovius 5

Bad Kreuznach, im Dezember 2018 – Bei der DataCAD GmbH ist eine neue Version des 3D-CAD-Viewers **Glovius** erhältlich.

Die aktuelle Version von **Glovius** bietet erweiterte, leistungsstarke Funktionen für die Analyse von CAD-Modellen. Es können Entformungsschrägen und Materialstärken untersucht und Kollisionen zwischen 3D-Modellen in Baugruppen erkannt werden. Neu ist auch die Möglichkeit, die Masseigenschaften einzelner Komponenten im PDF-Bericht für Stücklisten auszugeben, sowie einzelne Komponenten einer Baugruppe selektiv als HTML-Datei zu exportieren.

**Glovius** unterstützt die Formate CATIA V4/V5/V6, NX, Inventor, Pro/Engineer & Creo, CADDs, JT, SolidWorks, Solid Edge, STEP, IGES, STL, Rhino, VDA-FS und VRML, die einzeln oder im Gesamtpaket als Arbeitsplatz- oder Netzwerklizenz erworben werden können. Für Teams stehen kostengünstige Team-Packs zur Verfügung.

Modelle und Baugruppen können als 3D-PDF, 3D-HTML, STL und OBJ gespeichert werden. Ein optionales Modul ermöglicht den Export im STEP-, IGES-, Parasolid- und 3MF-Format.



Wartungskunden erhalten die aktuelle Version gratis.

Beim Kauf von Glovius 3D erhält der Kunde den 2D-Viewer für DWG/DXF und CATDrawings gratis dazu.

Interessenten, die Glovius 5.0 ausprobieren möchten, können das Programm herunterladen und eine Testlizenz erhalten.

Detaillierte Informationen sind unter [www.datacad.de](http://www.datacad.de) verfügbar.

Die 1998 gegründete DataCAD Software & Services GmbH ist ein führender Anbieter bezahlbarer, technischer Softwarelösungen im CAD/CAM-Bereich.

DataCAD Software & Services GmbH

Gutlay 4 - 55545 Bad Kreuznach

Telefon 0671 – 836 31 0 - Telefax 0671 – 482 02 93