

## Glovius – Starke Erweiterungen für mehr Nutzwert

*Bad Kreuznach, 02.09.2019* – Bei der DataCAD Software & Services GmbH ist eine neue Version des 3D-CAD-Viewers **Glovius** zu attraktiven Konditionen verfügbar.

**Glovius**, das exzellente Werkzeug zum Visualisieren und Analysieren von CAD-Daten, bietet mit der aktuellen Version abermals nützliche zusätzliche Funktionen, die den Nutzwert des Programms weiter erhöhen.

**Bohrungserkennung** – Die automatische visuelle Identifikation von Bohrungen und ihrer Eigenschaften (bei CATPart Dateien aus CATIA V5) erleichtert die Bohrungskennzeichnung erheblich.

**Messen und bemaßen** – Der Glovius 2D Viewer wurde um viele spezifische Werkzeuge zum Messen in 2D-Zeichnungen erweitert.

**Importschnittstellen** – Unterstützung für Creo 6, Inventor 2020, Parasolid v31.1 und NX 1847 Serie wurde hinzugefügt.

In **Glovius** geladene 3D-Daten können direkt als 3D-PDF- oder 3D-HTML-Datei gespeichert werden. Volumen, Masse und Oberfläche von Modellen sind in den Dateien enthalten und werden ebenso wie Produktfertigungsinformationen (PMI) und Stücklisten im Webbrowser angezeigt.

Die Hauptvorteile der Verwendung von 3D-HTML anstelle anderer 3D-Datenaustauschformate sind folgende:

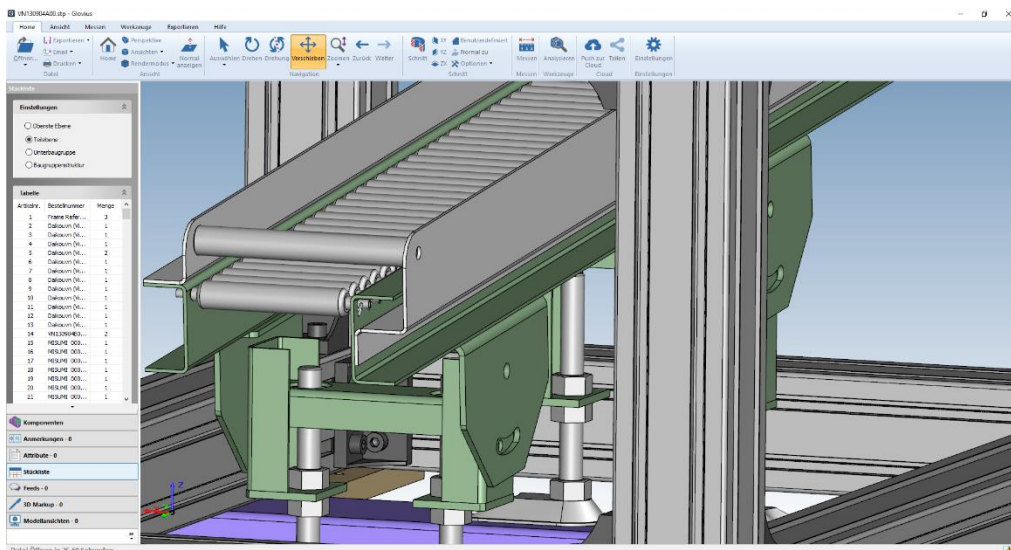
- Überall einsetzbar: Unabhängig von Anwendung und Plattform. Auf den meisten PCs ist ein moderner Browser vorinstalliert, der WebGL und damit 3D-HTML-Dateien unterstützt.

- Leichtgewichtig und dennoch leistungsstark: Die 3D-HTML-Dateien werden komprimiert, ohne die visuelle Qualität oder Genauigkeit im Vergleich zur ursprünglichen CAD-Datei zu beeinträchtigen.

**Glovius** ist ein leistungsstarkes und kostengünstiges Analyse-Werkzeug zum Betrachten, Messen, dynamischen Schneiden, Vergleichen und Drucken von 3D-CAD-Modellen und Baugruppen. Regelmäßige Updates sorgen dafür, dass die Importformate stets an die aktuellen Versionen der CAD-Produkte angepasst werden und der Leistungsumfang durch neue Funktionen ständig erweitert wird.

Unterstützt werden die Formate CATIA V4/V5/V6, NX, Inventor, Pro/Engineer & Creo, CADDs, JT, SolidWorks, Solid Edge, STEP, IGES, STL, Rhino, VDA-FS und VRML, die einzeln oder im Gesamtpaket als Arbeitsplatz- oder Netzwerklizenz erworben werden können. Für Teams stehen kostengünstige Team-Packs zur Verfügung.

Ein optionales Modul ermöglicht den Export im STEP-, IGES-, Parasolid- und 3MF-Format.



Wartungskunden erhalten die aktuelle Version gratis.

Beim Kauf von Glovius 3D erhält der Kunde den 2D-Viewer für DWG/DXF und CATDrawings gratis dazu.

Interessenten, die Glovius ausprobieren möchten, können das Programm herunterladen und eine Testlizenz erhalten.

Detaillierte Informationen sind unter [www.datacad.de](http://www.datacad.de) verfügbar.

Die 1998 gegründete DataCAD Software & Services GmbH ist ein führender Anbieter bezahlbarer, technischer Softwarelösungen im CAD/CAM-Bereich.

DataCAD Software & Services GmbH  
Gutlay 4 - 55545 Bad Kreuznach

Telefon 0671 – 836 31 0 - Telefax 0671 – 482 02 93