

# Pressemitteilung

CH-Allschwil, 8. April 2013

+ + + + + + + + + + + + + + + **RobiFix-LOCK** + + + + + + + + + + + + + + +

*Sehr schnell, anwenderfreundlich und für fliegende- oder Wandmontage - Das neue Verriegelungssystem für RobiFix*

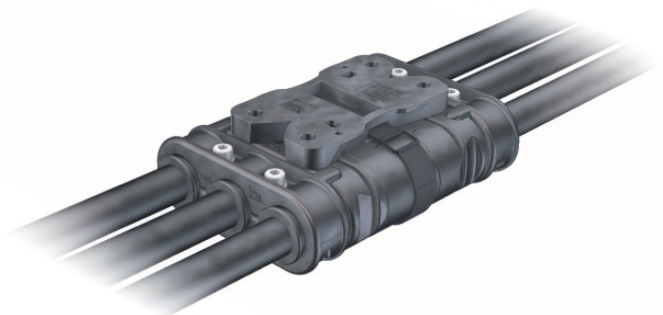
Bei Roboterschlauchpaketen für Punktschweissen hat Multi-Contact einen neuen Standard entwickelt. Der Primärkreis-Steckverbinder RobiFix realisiert die Stromzuleitung im Schlauchpaket mit einadrigen Kabeln und ist dabei besonders kompakt, montagefreundlich und preiswert. Neue Zubehörteile ergänzen nun das System und erweitern die Einsatzmöglichkeiten.

Mit RobiFix-LOCK kann der Steckverbinder einfach fixiert und/oder verriegelt werden. Dies ermöglicht zum Einen die Befestigung beispielsweise auf einer Montageplatte eines Schweißroboters, zum Anderen wird der RobiFix-LOCK eingesetzt zur fliegenden Verriegelung der Steckverbindung bei Handschweisszangen Anwendungen.

Für weiter Informationen besuchen Sie unsere neue Website: [www.robifix.com](http://www.robifix.com)



**RobiFix-LOCK**



**RobiFix gesteckt**