

Pressemeldung 01.2019

## Rohr-Klemmverbinder Programm erweitert

Das umfassende Inocon-Produktportfolio mit Rohr-Klemmverbindern in diversen Ausprägungen und Linear-Verstelleinheiten inklusive Zubehör deckt zahlreiche Einsatzfälle ab. Um das Portfolio weiter zu ergänzen stellt Inocon jetzt zwei neue Produkte vor.

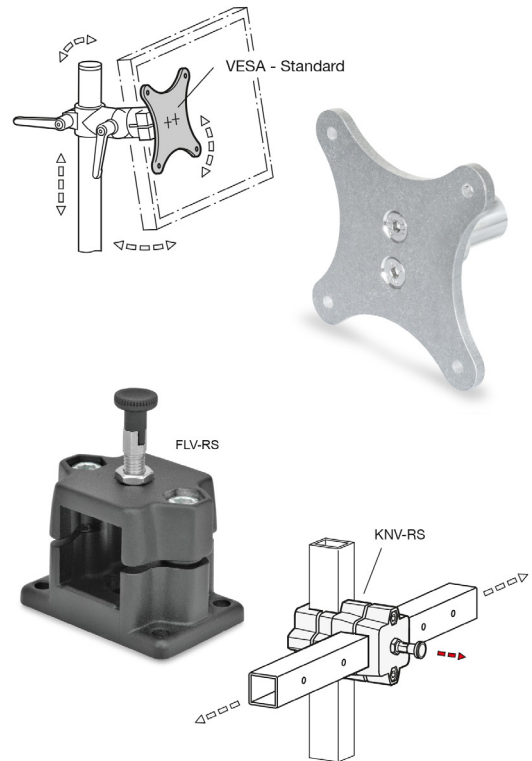
Die beiden neuen Inocon-Produkte Monitorhalterungen inkl. VESA-Adapterplatten sowie Rastschlitten FLV- und KNV-RS erhöhen die Anwendbarkeit sowie die Einsatzmöglichkeiten von Rohr-Klemmverbindern und sorgen damit dafür, dass für jegliche Kundenbedürfnisse eine passende Lösung zur Verfügung steht.

### Monitorhalterungen mit Verbindungszapfen

Der Einsatz von Touchscreens, Panels, Displays sowie Monitoren an Produktionsmaschinen ist mittlerweile gängige Praxis und wird durch den VESA Standard zur Monitoranbindung definiert. Der Rheinbacher Rohr-Klemmverbinderspezialist nutzt diesen Standard, um eine zweckmäßige Schnittstelle in Form einer Monitorhalterung zu konzipieren, die eine Verbindung zum bereits bestehenden Inocon-Portfolio darstellt. Die Monitorhalterung konzentriert sich auf die wesentliche Kernfunktionalität und kann dank eines Verbindungszapfens je nach Anbausituation ganz einfach an allen Inocon-Verbindungselementen befestigt werden. In Kombination mit Dreh- oder Flansch-Gelenken ergeben sich daher beliebig viele Freiheitsgrade und Verstellmöglichkeiten.

### Rastschlitten für wiederkehrende Positionen

Mit den Rastschlitten, die auf Kreuz- bzw. Flansch-Rohr-Klemmverbinder basieren, führt Inocon eine neue Gattung von Formatverstellungen ein. Mit ihnen können wiederkehrende Positionen auf einem Vierkant-Rohr einfach und schnell mittels eines beweglichen Schlittens angefahren werden. Der Rastschlitten stoppt dabei an den gewünschten Stellen, indem ein Rast- oder Arretierbolzen in den



Monitorhalterungen & Rastschlitten

vorhergesehenen Bohrungen einrastet. Das variable Verbindungselement ermöglicht ein schnelles und fehlerfreies Verstellen und kommt vor allem bei Maschinen zum Einsatz, die individuell festgelegte Positionen benötigen. Die passenden Bohrbilder auf den dazugehörigen Rohren können Kunden per Bestellschema ebenfalls direkt von Inocon erhalten.

Mehr darüber im Internet unter [www.inocon.de](http://www.inocon.de)