

BobCAD-CAM + RoboDK – Ein starkes Team

Bad Kreuznach, 19.06.2020 – Die MecSoft Europe GmbH stellt **BobCAD-CAM** in Zusammenarbeit mit **RoboDK** als kosteneffektive Lösung für den Einsatz von Robotern in der Fertigung vor.

Zwei, die sich hervorragend ergänzen

Mit **BobCAD-CAM** und **RoboDK** stehen zwei Programme zur Verfügung, die sich durch ihre jeweiligen Möglichkeiten hervorragend ergänzen. Mit **BobCAD-CAM** werden CAD-Modelle entworfen und NC-Programme für die verschiedenen Bearbeitungen generiert. Diese NC-Daten können anschließend an **RoboDK** übergeben und dort in Roboterprogramme konvertiert werden. Hier erfolgt dann die Berechnung und Simulation der Roboterbewegungen.

NC-Programme mit BobCAD-CAM erstellen

Vom CAD-Bauteil über einfache 2-Achsen NC-Programme bis hin zu komplexen Programmierungen von 5-Achs-Werkzeugwegen: **BobCAD-CAM** stellt die dafür notwendigen Hilfsmittel zur Verfügung. Leistungsstarke Bearbeitungsstrategien in BobCAD-CAM ermöglichen eine einfache und fehlerfreie Programmierung anspruchsvoller NC-Programme. Vielfältige Assistenten unterstützen den Anwender bei der Erstellung der Programme. Mit der intuitiven Benutzeroberfläche von BobCAD-CAM wird ein schneller Einstieg in das Programm ermöglicht, ohne kostenintensive und zeitaufwändige Schulungen.

Industrieroboter mit RoboDK programmieren und simulieren

Mit **RoboDK** können Industrieroboter einfach simuliert und Offline programmiert werden. Eine umfangreiche Bibliothek von Industrieroboterarmen, externen Achsen und Werkzeugen vereinfacht die Programmierung von Roboteranwendungen enorm. Die herstellerspezifische Programmierung der Roboter ist nicht mehr nötig.

Pressemitteilung

Vorhandene NC-Programme können in Roboterprogramme (G-Code-, APT- oder DXF-Dateien) konvertiert und simuliert werden. Bei **RoboDK** findet die Programmierung von Robotern außerhalb der Produktionsumgebung statt. Dadurch können durch Werkstattprogrammierung verursachte Produktionsausfallzeiten vermieden werden.

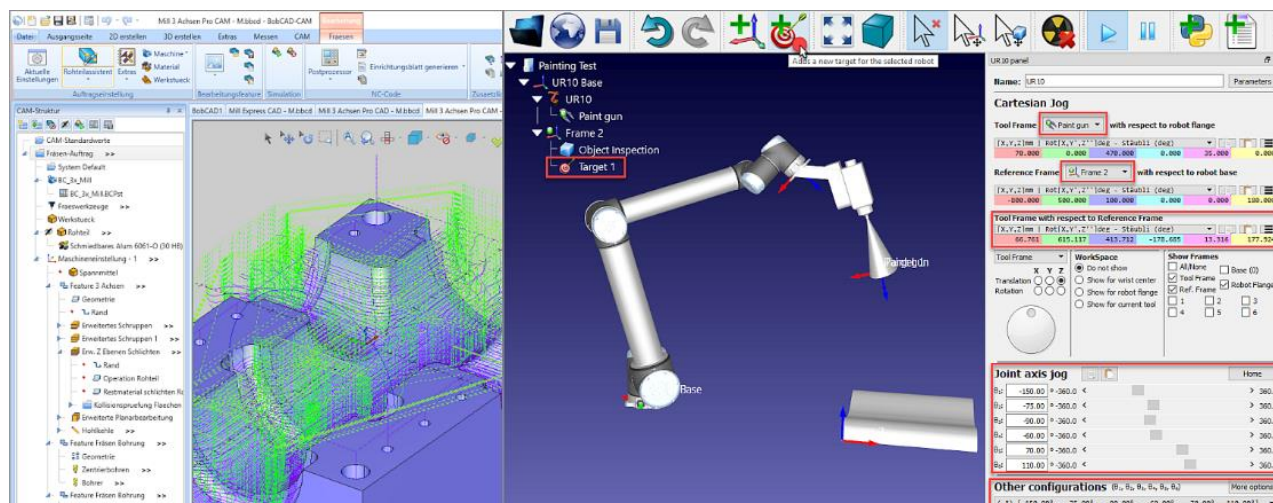
BobCAD-CAM und RoboDK im Team

Mit **RoboDK** können Roboter wie CNC-Maschinen programmiert werden. In **BobCAD-CAM** erstellte NC-Programme können sowohl im APT-Format als auch als G-Code Dateien für die Roboterbearbeitung in **RoboDK** importiert werden. Mit **RoboDK** wird der Roboterarm wie eine 5-Achsen-Fräsmaschine (CNC) verwendet. **RoboDK** generiert automatisch fehlerfreie Werkzeugwege, optimiert die Roboterbahn und vermeidet dabei Singularitäten, Achsen-Limitierungen und Kollisionen.

Vereinte Wirtschaftlichkeit

BobCAD-CAM und **RoboDK** sind ein starkes Team für die kosteneffektive Programmierung von Bearbeitungsvorgängen unter Einsatz von Robotern in der Fertigung.

BobCAD-CAM ist sowohl als eigenständiges CAD-CAM-System als auch als Add-In für SolidWorks erhältlich. Von **RoboDK** sind Versionen für Windows, Mac, Linux und Android verfügbar.



Pressemitteilung

Interessenten können BobCAD-CAM und RoboDK herunterladen und kostenlose Testlizenzen erhalten.

Weitere Informationen und Kontakt: www.mecsoft-europe.de oder Telefon 0671 - 920 650 40

Über MecSoft Europe GmbH

Die MecSoft Europe GmbH bietet erstklassige Windows-basierte Software für verschiedene Industriezweige an, darunter Rapid Manufacturing, Formenbau, Luft- und Raumfahrt, Automobil, Bildungswesen und Werkzeugbau.

Kontakt:

MecSoft Europe GmbH

Gutlay 4

55545 Bad Kreuznach

Deutschland

Tel.: +49 671 92065040

info@mecsoft-europe.de