

## Presseinformation

Suhl, 11.02.2016

# Außenhülle für 3D-Modelle mit neuem CADdoctor SX 4

**Das neue Hauptrelease kommt mit verbesserter Hüllgeometrie-Funktion zum Schutz des Know-hows und zur Reduzierung der Datenmenge, aktuellen CAD-Schnittstellen und ist kompatibel mit Windows 8.1.**

Der CAD-Spezialist CAMTEX präsentiert den neuen CADdoctor SX 4 für den deutschsprachigen Markt. CADdoctor ist ein leistungsstarkes Tool zur Konvertierung, Reparatur und Bearbeitung von CAD-Daten. Die Funktionalitäten des CADdoctor SX sind in Paketen speziell auf unterschiedliche Branchen zugeschnitten.

### Hüllgeometrie vielseitig einsetzbar

Außenhüllen werden in der Praxis vor allem dazu verwendet, die Datenmenge großer CAD-Modelle zu reduzieren oder das firmeneigene Know-how durch das Entfernen des Baugruppeninneren zu schützen. Das erleichtert die Zusammenarbeit mit Partnern und Zulieferern. Zur Erstellung von Störkonturen ist es beispielsweise ausreichend, die äußere Form und die Maße eines Modells zu kennen. Hier würde das Innenleben nur den Austausch der Daten erschweren. CADdoctor entfernt dieses mit wenigen Klicks und erleichtert so das Handling. Gleichzeitig sind Außenhüllen ideal für den Schutz des Firmen-Know-hows, da Außenstehende nur die Informationen erhalten, die sie auch tatsächlich benötigen.

In der Vergangenheit stellten konstruktive Spalten („Luft“) zwischen Teilen ein Hindernis bei der Bildung der Außenhülle dar. CADdoctor SX 4 bietet eine verbesserte Hüllgeometrie-Funktion, mit der solche Spalten überbrückt werden können. Allseitig umschlossene Hohlräume wurden von CADdoctor schon immer automatisch

CAMTEX GmbH

Silbergrund 17  
98528 Suhl

[www.camtex.de](http://www.camtex.de)

#### Kontakt

Inka Horlbeck  
Marketing & Öffentlichkeitsarbeit  
Tel.: +49 (0) 3681 779-200  
Fax: +49 (0) 3681 779-210  
E-Mail: [presse@camtex.de](mailto:presse@camtex.de)

#### Geschäftsführer

Steffen Volkmar  
E-Mail: [info@camtex.de](mailto:info@camtex.de)

entfernt. Mit SX 4 besteht nun jedoch die Möglichkeit, auch nach außen geführte Hohlräume mit Öffnungen zu erkennen und zu entfernen. Weiterhin können bei der Bildung der Außenhülle auch Flächenkörper mit Volumenkörpern vereint werden. Dies ermöglicht zum Beispiel das Ansetzen von nicht auskonstruierten Elementen an eine bestehende Konstruktion ohne aufwendige Vorarbeit.

### **Neue Schnittstellen**

Die wichtigsten CAD-Formate wurden bereits in den letzten Monaten auf den neuesten Stand gebracht. Mit CADdoctor SX 4 wird JT auf Version 10 aktualisiert und Parasolid 28 unterstützt. Damit wurde ein aktueller Support der wesentlichsten CAD-Versionen realisiert, u.a. CATIA, Pro, NX, I-DEAS, Parasolid, ACIS, JT, STEP und IGES. CADdoctor SX 4 ist zudem kompatibel mit Windows 8.1.

### **Spezielle Branchen-Pakete**

Der CADdoctor SX 4 ist als Trans-, FEM- oder Mold-Paket erhältlich. Zusätzlich zur reinen Konvertierung und Reparatur (Trans), bietet das FEM-Paket Geometrievereinfachung (Simplifikation), Hüllgeometrie und die Möglichkeit zur Polygondaten-Aufbereitung. Damit ist es besonders für Anwender von CAE-Software und zur Reduktion von großen Assemblies durch Hüllgeometrie und Vereinfachung geeignet. Im Mold-Paket sind ein Formenbaumodul und Features zur Geometrievereinfachung enthalten. Werkzeug- und Formenbauer können mit CADdoctor SX/Mold bequem Radien entfernen und Durchbrüche schließen, aber auch Hinterschnitte erkennen, Wandstärken analysieren oder Entformungsschrägen ermitteln.

### **CAMTEX ist Ansprechpartner**

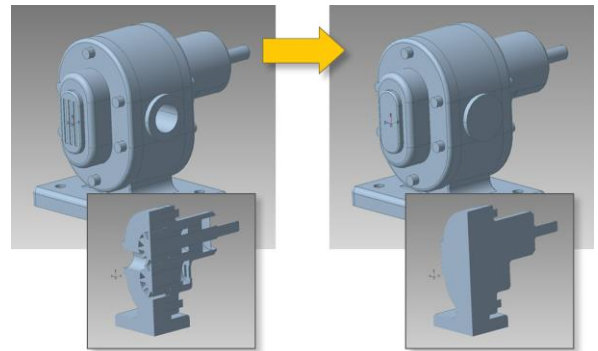
Der CAD-Spezialist CAMTEX erstellt die deutschsprachige Version des CADdoctor und leistet Support in Deutschland, Österreich und der Schweiz. Weitere Informationen über CADdoctor sind auf der CAMTEX-Website zu finden.

Seiten: 2 | Wörter: 428 | Zeichen inklusive Leerzeichen: 3301

## Bildmaterial CADdoctor: Außenhülle & Geometrievereinfachung



*Know-how schützen per Außenhülle*

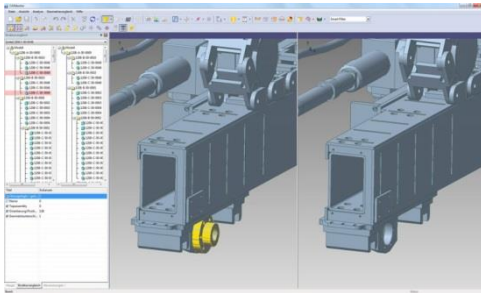


*Innenleben entfernen*

(ZIP-Archiv zum Download: 4MB)

[https://www.camtex.de/images/Download/Presse/CADdoctor\\_Geometrievereinfachung\\_Aussenhuelle.zip](https://www.camtex.de/images/Download/Presse/CADdoctor_Geometrievereinfachung_Aussenhuelle.zip)

## Bildmaterial CADdoctor: Allgemein



(ZIP-Archiv zum Download: 13,9MB)

[https://www.camtex.de/images/Download/Presse/CADdoctor\\_Bildmaterial.zip](https://www.camtex.de/images/Download/Presse/CADdoctor_Bildmaterial.zip)

## Über die CAMTEX GmbH:

Das unabhängige Systemhaus hat sich auf den Austausch, die Konvertierung und die Reparatur von CAD-Daten spezialisiert und bietet Konverter und Datenreparaturwerkzeuge für nahezu alle CAD-Formate sowie Beratung, Schulung und Dienstleistung in allen Belangen des MultiCAD-Umfeldes.

CAMTEX ist Vertriebspartner für CAD-Datenaustausch-Software von Elysium Co. Ltd. (Japan) und TransMagic Inc. (USA) in Deutschland, Österreich und der Schweiz. Das Unternehmen erstellt die deutschsprachigen Software-Versionen beider Hersteller sowie die dazugehörige Dokumentation und leistet Support in den deutschsprachigen Ländern. Für Kunden mit kleinem oder seltenem Konvertierungsbedarf konvertiert und repariert der Dienstleister die Daten noch am Auftragstag und unter Einhaltung strengster Vertraulichkeit.

[www.camtex.de](http://www.camtex.de)