

## Klemmhebel Stahl mit Außengewinde

### Artikelbeschreibung/Produktabbildungen



Ausrasten  
durch Anheben



### Beschreibung

**Werkstoff:**

Griffhebel aus 1.0401.

Sonstige Stahlteile Festigkeitsklasse 5.8.

**Ausführung:**

Griffhebel kunststoffbeschichtet Feinstruktur.

Stahlteile brüniert.

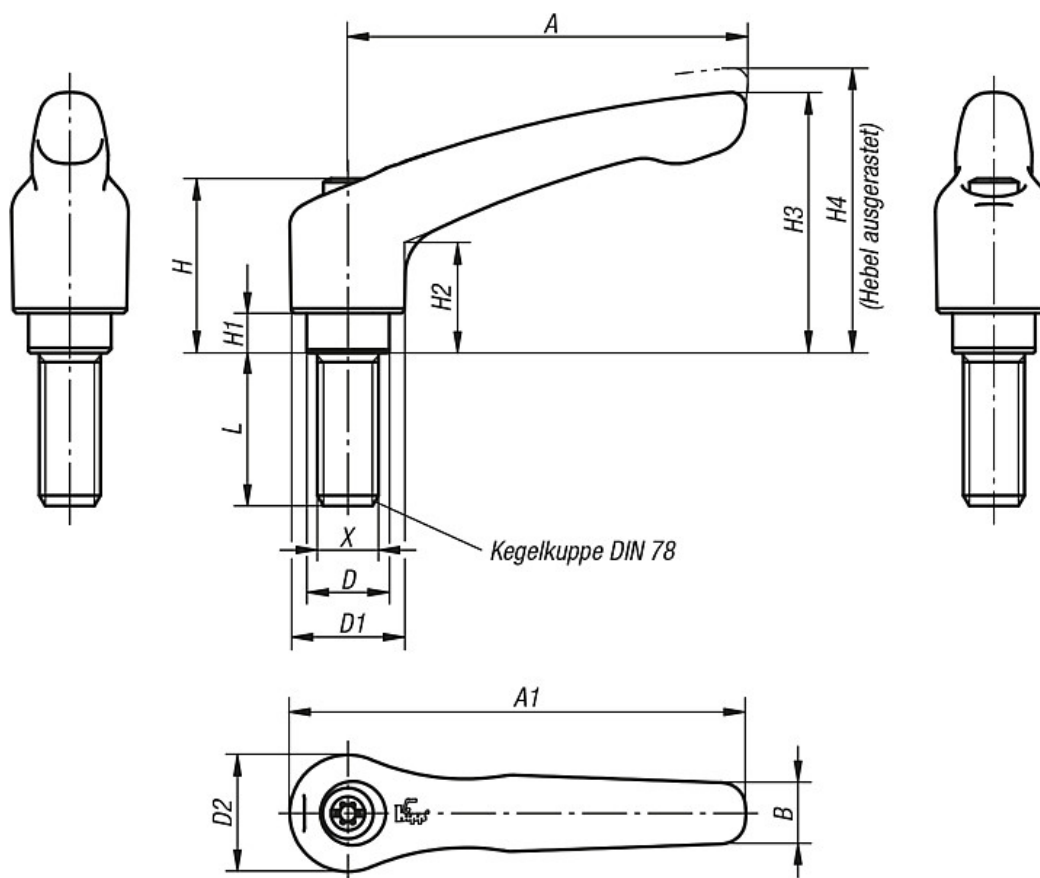
**Hinweis:**

Es werden serienmäßig geliefert:

schwarz Feinstruktur, rot RAL 3003 Feinstruktur.

# Klemmhebel Stahl mit Außengewinde

## Zeichnungen



## Artikelübersicht

### Klemmhebel Stahl mit Außengewinde

Bestellnummer	Farbe	Größe	X	D	D1	D2	H	H1	H2	H3	H4	A	A1	B	Zähnezahl	L
K0752.1051X10	schwarz	1	M5	10	13	14	24,5	4	14,5	31	34	40	47	7	16	10
K0752.1051X15	schwarz	1	M5	10	13	14	24,5	4	14,5	31	34	40	47	7	16	15
K0752.1051X20	schwarz	1	M5	10	13	14	24,5	4	14,5	31	34	40	47	7	16	20
K0752.1051X25	schwarz	1	M5	10	13	14	24,5	4	14,5	31	34	40	47	7	16	25
K0752.1051X30	schwarz	1	M5	10	13	14	24,5	4	14,5	31	34	40	47	7	16	30
K0752.1051X35	schwarz	1	M5	10	13	14	24,5	4	14,5	31	34	40	47	7	16	35
K0752.1051X40	schwarz	1	M5	10	13	14	24,5	4	14,5	31	34	40	47	7	16	40
K0752.1051X45	schwarz	1	M5	10	13	14	24,5	4	14,5	31	34	40	47	7	16	45
K0752.1051X50	schwarz	1	M5	10	13	14	24,5	4	14,5	31	34	40	47	7	16	50
K0752.1061X10	schwarz	1	M6	10	13	14	24,5	4	14,5	31	34	40	47	7	16	10
K0752.1061X15	schwarz	1	M6	10	13	14	24,5	4	14,5	31	34	40	47	7	16	15
K0752.1061X20	schwarz	1	M6	10	13	14	24,5	4	14,5	31	34	40	47	7	16	20
K0752.1061X25	schwarz	1	M6	10	13	14	24,5	4	14,5	31	34	40	47	7	16	25
K0752.1061X30	schwarz	1	M6	10	13	14	24,5	4	14,5	31	34	40	47	7	16	30
K0752.1061X35	schwarz	1	M6	10	13	14	24,5	4	14,5	31	34	40	47	7	16	35
K0752.1061X40	schwarz	1	M6	10	13	14	24,5	4	14,5	31	34	40	47	7	16	40
K0752.1061X45	schwarz	1	M6	10	13	14	24,5	4	14,5	31	34	40	47	7	16	45
K0752.1061X50	schwarz	1	M6	10	13	14	24,5	4	14,5	31	34	40	47	7	16	50
K0752.2061X15	schwarz	2	M6	13,5	18,5	19	28,5	6,5	17,5	42,5	45,5	65	74,5	10	20	15
K0752.2061X20	schwarz	2	M6	13,5	18,5	19	28,5	6,5	17,5	42,5	45,5	65	74,5	10	20	20
K0752.2061X25	schwarz	2	M6	13,5	18,5	19	28,5	6,5	17,5	42,5	45,5	65	74,5	10	20	25
K0752.2061X30	schwarz	2	M6	13,5	18,5	19	28,5	6,5	17,5	42,5	45,5	65	74,5	10	20	30
K0752.2061X35	schwarz	2	M6	13,5	18,5	19	28,5	6,5	17,5	42,5	45,5	65	74,5	10	20	35



## Artikelübersicht

Bestellnummer	Farbe	Größe	X	D	D1	D2	H	H1	H2	H3	H4	A	A1	B	Zähnezahl	L
K0752.4121X45	schwarz	4	M12	19	27	27,5	43	10	27	63	67,5	95	109	13	24	45
K0752.4121X50	schwarz	4	M12	19	27	27,5	43	10	27	63	67,5	95	109	13	24	50
K0752.4121X55	schwarz	4	M12	19	27	27,5	43	10	27	63	67,5	95	109	13	24	55
K0752.4121X60	schwarz	4	M12	19	27	27,5	43	10	27	63	67,5	95	109	13	24	60
K0752.4121X70	schwarz	4	M12	19	27	27,5	43	10	27	63	67,5	95	109	13	24	70
K0752.4121X80	schwarz	4	M12	19	27	27,5	43	10	27	63	67,5	95	109	13	24	80
K0752.4121X90	schwarz	4	M12	19	27	27,5	43	10	27	63	67,5	95	109	13	24	90
K0752.5121X25	schwarz	5	M12	23	31	32	49	12	31,5	73	77,5	110	126	15	26	25
K0752.5121X30	schwarz	5	M12	23	31	32	49	12	31,5	73	77,5	110	126	15	26	30
K0752.5121X35	schwarz	5	M12	23	31	32	49	12	31,5	73	77,5	110	126	15	26	35
K0752.5121X40	schwarz	5	M12	23	31	32	49	12	31,5	73	77,5	110	126	15	26	40
K0752.5121X45	schwarz	5	M12	23	31	32	49	12	31,5	73	77,5	110	126	15	26	45
K0752.5121X50	schwarz	5	M12	23	31	32	49	12	31,5	73	77,5	110	126	15	26	50
K0752.5121X55	schwarz	5	M12	23	31	32	49	12	31,5	73	77,5	110	126	15	26	55
K0752.5121X60	schwarz	5	M12	23	31	32	49	12	31,5	73	77,5	110	126	15	26	60
K0752.5121X70	schwarz	5	M12	23	31	32	49	12	31,5	73	77,5	110	126	15	26	70
K0752.5121X80	schwarz	5	M12	23	31	32	49	12	31,5	73	77,5	110	126	15	26	80
K0752.5121X90	schwarz	5	M12	23	31	32	49	12	31,5	73	77,5	110	126	15	26	90
K0752.5161X25	schwarz	5	M16	23	31	32	49	12	31,5	73	77,5	110	126	15	26	25
K0752.5161X30	schwarz	5	M16	23	31	32	49	12	31,5	73	77,5	110	126	15	26	30
K0752.5161X35	schwarz	5	M16	23	31	32	49	12	31,5	73	77,5	110	126	15	26	35
K0752.5161X40	schwarz	5	M16	23	31	32	49	12	31,5	73	77,5	110	126	15	26	40
K0752.5161X45	schwarz	5	M16	23	31	32	49	12	31,5	73	77,5	110	126	15	26	45
K0752.5161X50	schwarz	5	M16	23	31	32	49	12	31,5	73	77,5	110	126	15	26	50
K0752.5161X55	schwarz	5	M16	23	31	32	49	12	31,5	73	77,5	110	126	15	26	55
K0752.5161X60	schwarz	5	M16	23	31	32	49	12	31,5	73	77,5	110	126	15	26	60
K0752.5161X70	schwarz	5	M16	23	31	32	49	12	31,5	73	77,5	110	126	15	26	70
K0752.5161X80	schwarz	5	M16	23	31	32	49	12	31,5	73	77,5	110	126	15	26	80
K0752.5161X90	schwarz	5	M16	23	31	32	49	12	31,5	73	77,5	110	126	15	26	90
K0752.10527X10	rot	1	M5	10	13	14	24,5	4	14,5	31	34	40	47	7	16	10
K0752.10527X15	rot	1	M5	10	13	14	24,5	4	14,5	31	34	40	47	7	16	15
K0752.10527X20	rot	1	M5	10	13	14	24,5	4	14,5	31	34	40	47	7	16	20
K0752.10527X25	rot	1	M5	10	13	14	24,5	4	14,5	31	34	40	47	7	16	25
K0752.10527X30	rot	1	M5	10	13	14	24,5	4	14,5	31	34	40	47	7	16	30
K0752.10527X35	rot	1	M5	10	13	14	24,5	4	14,5	31	34	40	47	7	16	35
K0752.10527X40	rot	1	M5	10	13	14	24,5	4	14,5	31	34	40	47	7	16	40
K0752.10527X45	rot	1	M5	10	13	14	24,5	4	14,5	31	34	40	47	7	16	45
K0752.10527X50	rot	1	M5	10	13	14	24,5	4	14,5	31	34	40	47	7	16	50
K0752.10627X10	rot	1	M6	10	13	14	24,5	4	14,5	31	34	40	47	7	16	10
K0752.10627X15	rot	1	M6	10	13	14	24,5	4	14,5	31	34	40	47	7	16	15
K0752.10627X20	rot	1	M6	10	13	14	24,5	4	14,5	31	34	40	47	7	16	20
K0752.10627X25	rot	1	M6	10	13	14	24,5	4	14,5	31	34	40	47	7	16	25
K0752.10627X30	rot	1	M6	10	13	14	24,5	4	14,5	31	34	40	47	7	16	30
K0752.10627X35	rot	1	M6	10	13	14	24,5	4	14,5	31	34	40	47	7	16	35
K0752.10627X40	rot	1	M6	10	13	14	24,5	4	14,5	31	34	40	47	7	16	40
K0752.10627X45	rot	1	M6	10	13	14	24,5	4	14,5	31	34	40	47	7	16	45
K0752.10627X50	rot	1	M6	10	13	14	24,5	4	14,5	31	34	40	47	7	16	50
K0752.20627X15	rot	2	M6	13,5	18,5	19	28,5	6,5	17,5	42,5	45,5	65	74,5	10	20	15
K0752.20627X20	rot	2	M6	13,5	18,5	19	28,5	6,5	17,5	42,5	45,5	65	74,5	10	20	20
K0752.20627X25	rot	2	M6	13,5	18,5	19	28,5	6,5	17,5	42,5	45,5	65	74,5	10	20	25
K0752.20627X30	rot	2	M6	13,5	18,5	19	28,5	6,5	17,5	42,5	45,5	65	74,5	10	20	30
K0752.20627X35	rot	2	M6	13,5	18,5	19	28,5	6,5	17,5	42,5	45,5	65	74,5	10	20	35
K0752.20627X40	rot	2	M6	13,5	18,5	19	28,5	6,5	17,5	42,5	45,5	65	74,5	10	20	40
K0752.20627X45	rot	2	M6	13,5	18,5	19	28,5	6,5	17,5	42,5	45,5	65	74,5	10	20	45
K0752.20627X50	rot	2	M6	13,5	18,5	19	28,5	6,5	17,5	42,5	45,5	65	74,5	10	20	50
K0752.20627X55	rot	2	M6	13,5	18,5	19	28,5	6,5	17,5	42,5	45,5	65	74,5	10	20	55
K0752.20627X60	rot	2	M6	13,5	18,5	19	28,5	6,5	17,5	42,5	45,5	65	74,5	10	20	60
K0752.20827X15	rot	2	M8	13,5	18,5	19	28,5	6,5	17,5	42,5	45,5	65	74,5	10	20	15
K0752.20827X20	rot	2	M8	13,5	18,5	19	28,5	6,5	17,5	42,5	45,5	65	74,5	10	20	20
K0752.20827X25	rot	2	M8	13,5	18,5	19	28,5	6,5	17,5	42,5	45,5	65	74,5	10	20	25
K0752.20827X30	rot	2	M8	13,5	18,5	19	28,5	6,5	17,5	42,5	45,5	65	74,5	10	20	30
K0752.20827X35	rot	2	M8	13,5	18,5	19	28,5	6,5	17,5	42,5	45,5	65	74,5	10	20	35

# Klemmhebel Stahl mit Außengewinde

## Artikelübersicht

Bestellnummer	Farbe	Größe	X	D	D1	D2	H	H1	H2	H3	H4	A	A1	B	Zähnezahl	L
K0752.20827X40	rot	2	M8	13,5	18,5	19	28,5	6,5	17,5	42,5	45,5	65	74,5	10	20	40
K0752.20827X45	rot	2	M8	13,5	18,5	19	28,5	6,5	17,5	42,5	45,5	65	74,5	10	20	45
K0752.20827X50	rot	2	M8	13,5	18,5	19	28,5	6,5	17,5	42,5	45,5	65	74,5	10	20	50
K0752.20827X55	rot	2	M8	13,5	18,5	19	28,5	6,5	17,5	42,5	45,5	65	74,5	10	20	55
K0752.20827X60	rot	2	M8	13,5	18,5	19	28,5	6,5	17,5	42,5	45,5	65	74,5	10	20	60
K0752.21027X15	rot	2	M10	13,5	18,5	19	28,5	6,5	17,5	42,5	45,5	65	74,5	10	20	15
K0752.21027X20	rot	2	M10	13,5	18,5	19	28,5	6,5	17,5	42,5	45,5	65	74,5	10	20	20
K0752.21027X25	rot	2	M10	13,5	18,5	19	28,5	6,5	17,5	42,5	45,5	65	74,5	10	20	25
K0752.21027X30	rot	2	M10	13,5	18,5	19	28,5	6,5	17,5	42,5	45,5	65	74,5	10	20	30
K0752.21027X35	rot	2	M10	13,5	18,5	19	28,5	6,5	17,5	42,5	45,5	65	74,5	10	20	35
K0752.21027X40	rot	2	M10	13,5	18,5	19	28,5	6,5	17,5	42,5	45,5	65	74,5	10	20	40
K0752.21027X45	rot	2	M10	13,5	18,5	19	28,5	6,5	17,5	42,5	45,5	65	74,5	10	20	45
K0752.21027X50	rot	2	M10	13,5	18,5	19	28,5	6,5	17,5	42,5	45,5	65	74,5	10	20	50
K0752.21027X55	rot	2	M10	13,5	18,5	19	28,5	6,5	17,5	42,5	45,5	65	74,5	10	20	55
K0752.21027X60	rot	2	M10	13,5	18,5	19	28,5	6,5	17,5	42,5	45,5	65	74,5	10	20	60
K0752.30827X15	rot	3	M8	16	21	22	37	10	24	54,5	58,5	80	91	11	22	15
K0752.30827X20	rot	3	M8	16	21	22	37	10	24	54,5	58,5	80	91	11	22	20
K0752.30827X25	rot	3	M8	16	21	22	37	10	24	54,5	58,5	80	91	11	22	25
K0752.30827X30	rot	3	M8	16	21	22	37	10	24	54,5	58,5	80	91	11	22	30
K0752.30827X35	rot	3	M8	16	21	22	37	10	24	54,5	58,5	80	91	11	22	35
K0752.30827X40	rot	3	M8	16	21	22	37	10	24	54,5	58,5	80	91	11	22	40
K0752.30827X45	rot	3	M8	16	21	22	37	10	24	54,5	58,5	80	91	11	22	45
K0752.30827X50	rot	3	M8	16	21	22	37	10	24	54,5	58,5	80	91	11	22	50
K0752.30827X55	rot	3	M8	16	21	22	37	10	24	54,5	58,5	80	91	11	22	55
K0752.30827X60	rot	3	M8	16	21	22	37	10	24	54,5	58,5	80	91	11	22	60
K0752.31027X15	rot	3	M10	16	21	22	37	10	24	54,5	58,5	80	91	11	22	15
K0752.31027X20	rot	3	M10	16	21	22	37	10	24	54,5	58,5	80	91	11	22	20
K0752.31027X25	rot	3	M10	16	21	22	37	10	24	54,5	58,5	80	91	11	22	25
K0752.31027X30	rot	3	M10	16	21	22	37	10	24	54,5	58,5	80	91	11	22	30
K0752.31027X35	rot	3	M10	16	21	22	37	10	24	54,5	58,5	80	91	11	22	35
K0752.31027X40	rot	3	M10	16	21	22	37	10	24	54,5	58,5	80	91	11	22	40
K0752.31027X45	rot	3	M10	16	21	22	37	10	24	54,5	58,5	80	91	11	22	45
K0752.31027X50	rot	3	M10	16	21	22	37	10	24	54,5	58,5	80	91	11	22	50
K0752.31027X55	rot	3	M10	16	21	22	37	10	24	54,5	58,5	80	91	11	22	55
K0752.31027X60	rot	3	M10	16	21	22	37	10	24	54,5	58,5	80	91	11	22	60
K0752.41027X20	rot	4	M10	19	27	27,5	43	10	27	63	67,5	95	109	13	24	20
K0752.41027X25	rot	4	M10	19	27	27,5	43	10	27	63	67,5	95	109	13	24	25
K0752.41027X30	rot	4	M10	19	27	27,5	43	10	27	63	67,5	95	109	13	24	30
K0752.41027X35	rot	4	M10	19	27	27,5	43	10	27	63	67,5	95	109	13	24	35
K0752.41027X40	rot	4	M10	19	27	27,5	43	10	27	63	67,5	95	109	13	24	40
K0752.41027X45	rot	4	M10	19	27	27,5	43	10	27	63	67,5	95	109	13	24	45
K0752.41027X50	rot	4	M10	19	27	27,5	43	10	27	63	67,5	95	109	13	24	50
K0752.41027X55	rot	4	M10	19	27	27,5	43	10	27	63	67,5	95	109	13	24	55
K0752.41027X60	rot	4	M10	19	27	27,5	43	10	27	63	67,5	95	109	13	24	60
K0752.41027X70	rot	4	M10	19	27	27,5	43	10	27	63	67,5	95	109	13	24	70
K0752.41027X80	rot	4	M10	19	27	27,5	43	10	27	63	67,5	95	109	13	24	80
K0752.41027X90	rot	4	M10	19	27	27,5	43	10	27	63	67,5	95	109	13	24	90
K0752.41227X20	rot	4	M12	19	27	27,5	43	10	27	63	67,5	95	109	13	24	20
K0752.41227X25	rot	4	M12	19	27	27,5	43	10	27	63	67,5	95	109	13	24	25
K0752.41227X30	rot	4	M12	19	27	27,5	43	10	27	63	67,5	95	109	13	24	30
K0752.41227X35	rot	4	M12	19	27	27,5	43	10	27	63	67,5	95	109	13	24	35
K0752.41227X40	rot	4	M12	19	27	27,5	43	10	27	63	67,5	95	109	13	24	40
K0752.41227X45	rot	4	M12	19	27	27,5	43	10	27	63	67,5	95	109	13	24	45
K0752.41227X50	rot	4	M12	19	27	27,5	43	10	27	63	67,5	95	109	13	24	50
K0752.41227X55	rot	4	M12	19	27	27,5	43	10	27	63	67,5	95	109	13	24	55
K0752.41227X60	rot	4	M12	19	27	27,5	43	10	27	63	67,5	95	109	13	24	60
K0752.41227X70	rot	4	M12	19	27	27,5	43	10	27	63	67,5	95	109	13	24	70
K0752.41227X80	rot	4	M12	19	27	27,5	43	10	27	63	67,5	95	109	13	24	80
K0752.41227X90	rot	4	M12	19	27	27,5	43	10	27	63	67,5	95	109	13	24	90
K0752.51227X25	rot	5	M12	23	31	32	49	12	31,5	73	77,5	110	126	15	26	25
K0752.51227X30	rot	5	M12	23	31	32	49	12	31,5	73	77,5	110	126	15	26	30
K0752.51227X35	rot	5	M12	23	31	32	49	12	31,5	73	77,5	110	126	15	26	35

## Klemmhebel Stahl mit Außengewinde

### Artikelübersicht

Bestellnummer	Farbe	Größe	X	D	D1	D2	H	H1	H2	H3	H4	A	A1	B	Zähnezahl	L
K0752.51227X40	rot	5	M12	23	31	32	49	12	31,5	73	77,5	110	126	15	26	40
K0752.51227X45	rot	5	M12	23	31	32	49	12	31,5	73	77,5	110	126	15	26	45
K0752.51227X50	rot	5	M12	23	31	32	49	12	31,5	73	77,5	110	126	15	26	50
K0752.51227X55	rot	5	M12	23	31	32	49	12	31,5	73	77,5	110	126	15	26	55
K0752.51227X60	rot	5	M12	23	31	32	49	12	31,5	73	77,5	110	126	15	26	60
K0752.51227X70	rot	5	M12	23	31	32	49	12	31,5	73	77,5	110	126	15	26	70
K0752.51227X80	rot	5	M12	23	31	32	49	12	31,5	73	77,5	110	126	15	26	80
K0752.51227X90	rot	5	M12	23	31	32	49	12	31,5	73	77,5	110	126	15	26	90
K0752.51627X25	rot	5	M16	23	31	32	49	12	31,5	73	77,5	110	126	15	26	25
K0752.51627X30	rot	5	M16	23	31	32	49	12	31,5	73	77,5	110	126	15	26	30
K0752.51627X35	rot	5	M16	23	31	32	49	12	31,5	73	77,5	110	126	15	26	35
K0752.51627X40	rot	5	M16	23	31	32	49	12	31,5	73	77,5	110	126	15	26	40
K0752.51627X45	rot	5	M16	23	31	32	49	12	31,5	73	77,5	110	126	15	26	45
K0752.51627X50	rot	5	M16	23	31	32	49	12	31,5	73	77,5	110	126	15	26	50
K0752.51627X55	rot	5	M16	23	31	32	49	12	31,5	73	77,5	110	126	15	26	55
K0752.51627X60	rot	5	M16	23	31	32	49	12	31,5	73	77,5	110	126	15	26	60
K0752.51627X70	rot	5	M16	23	31	32	49	12	31,5	73	77,5	110	126	15	26	70
K0752.51627X80	rot	5	M16	23	31	32	49	12	31,5	73	77,5	110	126	15	26	80
K0752.51627X90	rot	5	M16	23	31	32	49	12	31,5	73	77,5	110	126	15	26	90