



# SILENT LOOP

SUPERIOR COOLING AND SILENCE

**360mm • 280mm • 240mm • 120mm**

## ANWENDUNGSBEREICHE

Anspruchsvolle PC-Systeme  
 Übertaktete CPUs  
 High-Resolution Gaming und Multimedia-Systeme  
 Besonders leise HTPCs

## HIGHLIGHTS

Innovative Reverse-Flow-Pumpe  
 Bis zu drei be quiet! Pure Wings 2 PWM Lüfter  
 Flexible Schläuche mit praktischem Knickschutz  
 Kompatibel mit Intel® und AMD™ Sockeln

### Beeindruckende Kühlleistung, leiser Betrieb

Die Kompaktwasserkühlung Silent Loop mit der berühmten flüsterleisen be quiet! Technologie bietet leistungsstarke Kühlung bei praktisch vibrationsfreiem Betrieb.

#### Highlights »

- Entkoppelte Reverse-Flow-Pumpe erzielt einen leiseren und vibrationsärmeren Betrieb als herkömmliche Pumpen
- Hochwertiger Vollkopper-Radiator erreicht eine beeindruckende Kühlperformance
- Bis zu drei be quiet! Pure Wings 2 PWM Lüfter sorgen für einen leisen Betrieb mit hohem Luftdruck
- PWM-Funktion ermöglicht das individuelle Einstellen der Lüftergeschwindigkeit
- Einfache Handhabung dank flexibler Schläuche mit Knickschutz und nutzerfreundlicher Installation
- Vollkupferteile und Nachfüll-Port verlängern die Produktlebensdauer
- Vernickelte Bodenplatte erlaubt die Verwendung wärmeleitfähiger Flüssigmetallpaste
- Kompatibel mit Intel® und AMD™ Sockeln
- 3 Jahre Herstellergarantie
- Produktkonzeption, Design und Qualitätskontrolle in Deutschland

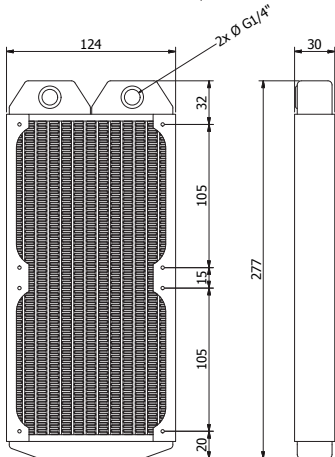
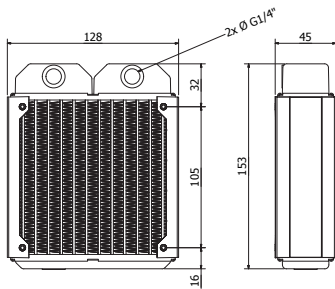
#### Silent Loop »

Ein starker Partner für die Kühlung anspruchsvoller Systeme und übertakteter CPUs.

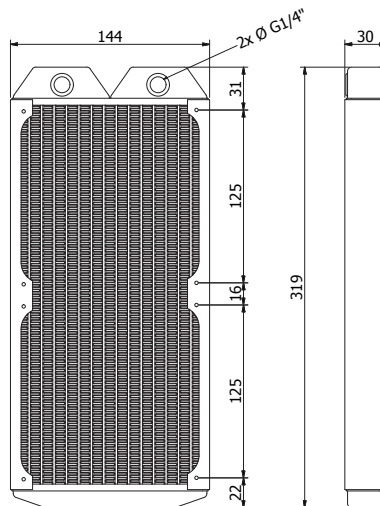
# SILENT LOOP

SUPERIOR COOLING AND SILENCE

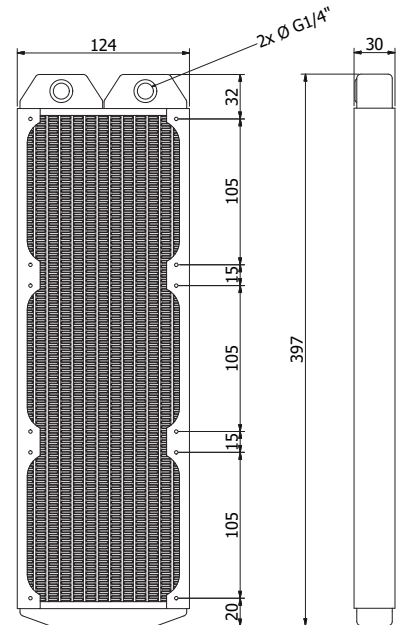
Abmessungen (mm) »



be quiet! Silent Loop | 120mm, 240mm

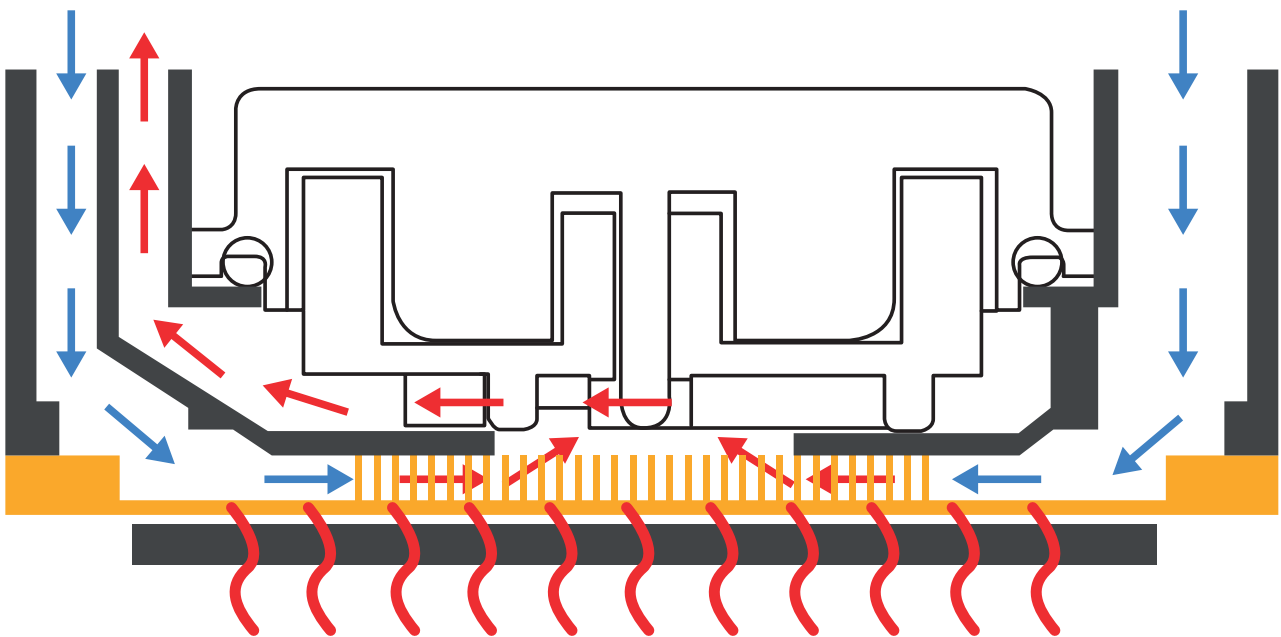


be quiet! Silent Loop | 280mm



be quiet! Silent Loop | 360mm

Reverse-Flow-Pumpe »



Die entkoppelte Reverse-Flow-Pumpe erzielt einen beeindruckend leisen und vibrationsarmen Betrieb. Dank ihrer innovativen Technologie arbeitet sie anders als konventionelle Pumpen: Sie saugt das Kühlmittel über die Außen-seiten des Pumpengehäuses über die Bodenplatte an und gibt die erwärmte Kühlflüssigkeit über eine zweite Ebene im Inneren wieder ab. Dies ist der Schlüssel, um den für be quiet! bekannten leisen Betrieb zu garantieren.

# SILENT LOOP

SUPERIOR COOLING AND SILENCE

Technische Daten »					
ALLGEMEIN	Modell	360mm	280mm	240mm	120mm
	Artikelnummer	BW004	BW003	BW002	BW001
	EAN Code	4260052185476	4260052185285	4260052185278	4260052185261
	Abmessungen Radiator, inkl. Lüfter (H x B x T), (mm)	397 x 124 x 55	319 x 144 x 55	277 x 124 x 55	153 x 128 x 95
	Gesamtgewicht (g)	1.700	1.574	1.349	1.287
	Sockelkompatibilität	Intel®: LGA 775 / 1150 / 1151 / 1155 / 1156 / 1366 / 2011(-3) Square ILM AMD™: AM2(+)/AM3(+)/AM4 / FM1 / FM2(+)	Intel®: LGA 775 / 1150 / 1151 / 1155 / 1156 / 1366 / 2011(-3) Square ILM AMD™: AM2(+)/AM3(+)/AM4 / FM1 / FM2(+)	Intel®: LGA 775 / 1150 / 1151 / 1155 / 1156 / 1366 / 2011(-3) Square ILM AMD™: AM2(+)/AM3(+)/AM4 / FM1 / FM2(+)	Intel®: LGA 775 / 1150 / 1151 / 1155 / 1156 / 1366 / 2011(-3) Square ILM AMD™: AM2(+)/AM3(+)/AM4 / FM1 / FM2(+)
	Arbeitsbereich (W TDP)	450	400	350	270
	Pumpentechnologie	Reverse-Flow-Pumpe	Reverse-Flow-Pumpe	Reverse-Flow-Pumpe	Reverse-Flow-Pumpe
	Geschwindigkeit der Pumpe (rpm)	2.200	2.200	2.200	2.200
	Anschluss der Pumpe	3-Pin	3-Pin	3-Pin	3-Pin
	Schläuche mit Knickschutz	✓	✓	✓	✓
	Nachfüll-Port	✓	✓	✓	✓
RADIATOREN	Abmessungen Radiator (H x B x T), (mm)	397 x 124 x 30	319 x 144 x 30	277 x 124 x 30	153 x 128 x 45
	Radiatormaterial / Finish	Kupfer / schwarz lackiert	Kupfer / schwarz lackiert	Kupfer / schwarz lackiert	Kupfer / schwarz lackiert
	Material Kühlerbasis / Finish	Kupfer / dunkel vernickelt	Kupfer / dunkel vernickelt	Kupfer / dunkel vernickelt	Kupfer / dunkel vernickelt
be quiet! PURE WINGS 2 PWM	Lüfterabmessungen (mm) / Anzahl (Stck.)	120 x 120 x 25 / 3	140 x 140 x 25 / 2	120 x 120 x 25 / 2	120 x 120 x 25 / 2
	Lautstärke (dB(A)) @ 25% / 50% / 100% (U/min)	16,1 / 23,8 / 36,9	16,1 / 24,1 / 37,3	16,1 / 23,8 / 36,9	16,1 / 23,8 / 36,9
	Drehzahl @ 100% PWM (U/min)	2.000	1.600	2.000	2.000
	Fördervolumen @ 100% (cfm / m3/h)	65,51 / 111,3	94,2 / 160	65,51 / 111,3	65,51 / 111,3
	Luftdruck @ 12V (mm / H2O)	2,23	1,82	2,23	2,23
	Lagertechnologie	Rifle	Rifle	Rifle	Rifle
	Motortechnologie	4-Pol Lüftermotor	4-Pol Lüftermotor	4-Pol Lüftermotor	4-Pol Lüftermotor
	Nennstrom (A)	0,3	0,3	0,3	0,3
	Stecker	4-Pin PWM	4-Pin PWM	4-Pin PWM	4-Pin PWM
Lebenserwartung @ 25 °C (Std.)	80.000	80.000	80.000	80.000	

## Zertifizierungen »



## Kontakt »

Service-Hotline: 0800-0736-736 (Mo-Fr. 9:00 - 17:30)

Mail: [service@bequiet.com](mailto:service@bequiet.com)