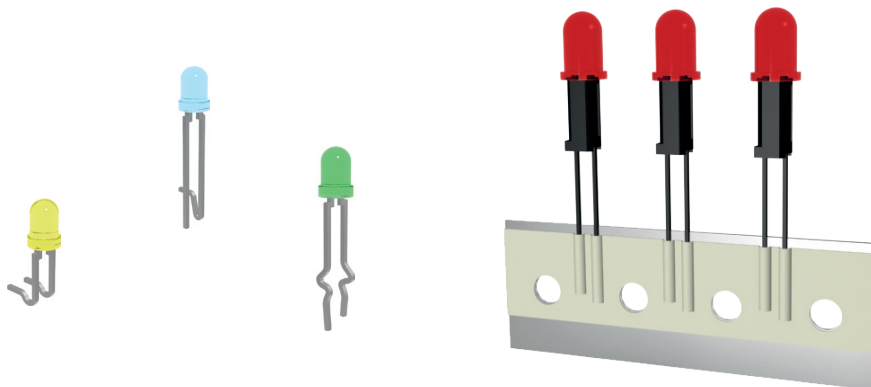


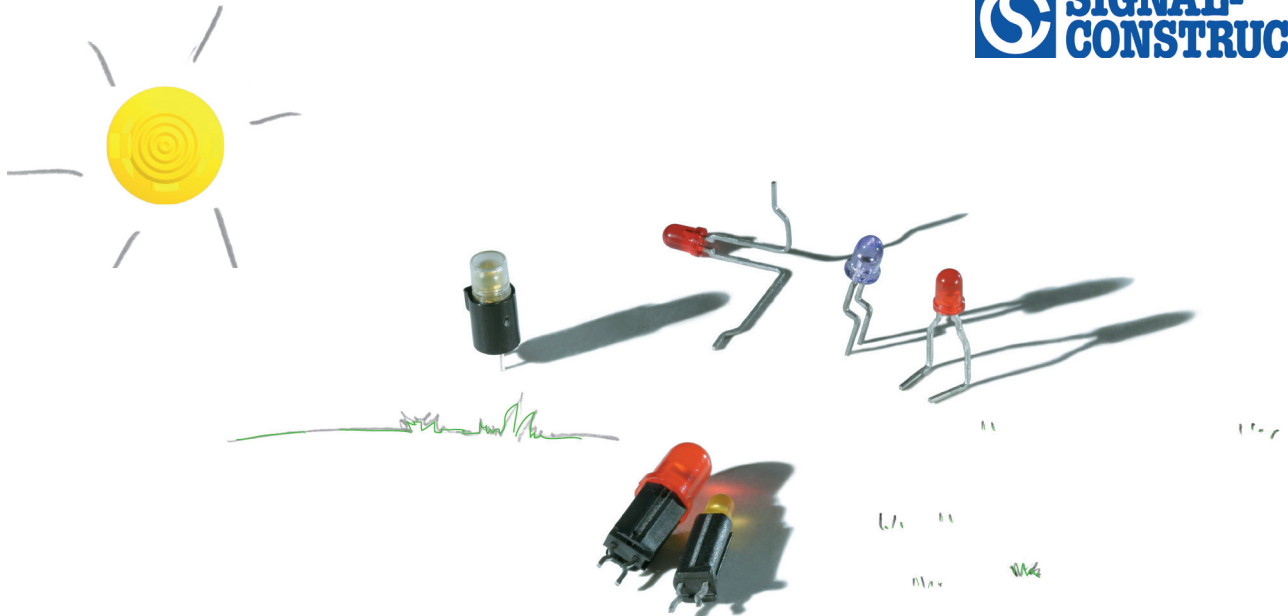


Produktübersicht
Product Overview

LED-Bearbeitung & Konfektionen

LED Processing & Assembling





Zur Unterstützung einer kostengünstigen Produktion, der Toleranz-Eingrenzung und zur Fehler-Vermeidung in der Weiter-Verarbeitung haben wir schon im Jahr 1990 mit einem Partner, einen universellen Automaten zur Bearbeitung und Lichtgruppen-Selektion von THT-LEDs realisiert.

In der Folgezeit haben wir diesen Bereich deutlich ausgebaut, neue Anlagen entwickelt und realisiert um höchste Ansprüche an schonende Bearbeitung, geringste Maß-Toleranzen und konsequente Stückprüfung durch eine einheitlich implementierte Prüf-Software in allen Anlagen zu erfüllen. Durch die Konstruktion und Fertigung notwendiger Produktions- und Verarbeitungswerkzeuge im eigenen Haus, können wir flexibel und kurzfristig auf Kundenwünsche reagieren

Ob einfaches Kürzen von Anschluß-Pins, die Realisierung unterschiedlichster Biegeformen oder die Bestückung von LEDs in Halter – auch als SMT-verarbeitbare Version – und das automatische Einbringen in Gurte – nichts wird dem Zufall überlassen. Optional können die Pins der Bauteile auf Halter auch mit Click-Ausprägungen zur problemlosen Fixierung auf der Leiterplatte versehen werden. Bei SMD-bestückbaren Bauteilen ist als Option tempern nach Vorgabe oder IPC/JEDEC 7-STD-033A möglich und/oder die Lieferung in Klima-Schutzverpackung.

Dabei orientieren wir uns selbstverständlich an den geltenden Normen, wie die EN 60286-2 für die Gurtung auf Papiergurt oder der EN 60286-3 bei Blistergurten. Die ausschließliche Verwendung von ESD-festem Bandmaterial trägt ebenso zur Sicherstellung der Qualität bei, wie der ESD-gerechte Produktionsbereich.

Verschaffen Sie sich Kosten-Vorteile durch den Entfall von Teile-Nummern, der Artikel-Verwaltung und einer mehrstufigen Beschaffung mit unsere Komplett-Fertigung Ihrer direkt einbaubaren Komponente !

Durch unsere eigene Weiterverarbeitung vorbearbeiteter Bauteile wissen wir sehr genau, was für ein qualitativ hochwertiges Endprodukt zählt. Darauf können Sie vertrauen.

In support of cost-effective manufacture, isolating the tolerance and error prevention in further processing, we realized with a partner already in year 1990 an universal machine for the processing of lighting group selections of THT LEDs.

Later on, we have extended this sector significantly by developing and realizing new facilities in order to meet the highest demands in careful processing, least dimensional tolerances and a consequent routine testing by an uniform implemented testing software in all machines. The in-house development and manufacture of needed production and processing tools creates the necessary flexibility to being also able to shortly react to special customer requirements.

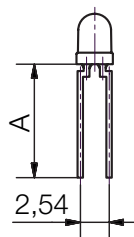
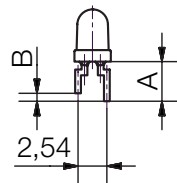
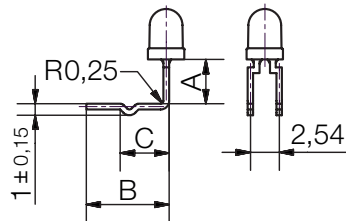
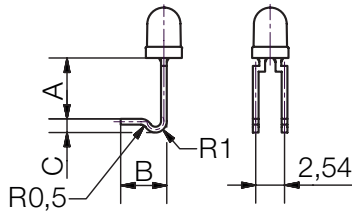
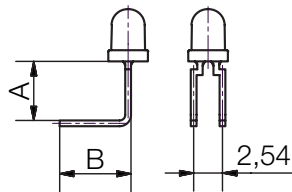
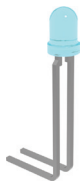
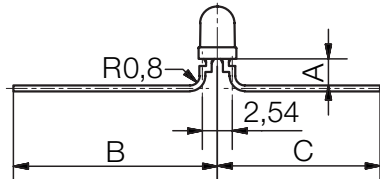
Whether simple shortening of connection pins, realization of most various bending shapes or placement of LEDs into holder – also processible as SMT version – and the automatic insertion in straps – nothing is left to chance. Optionally the pins of the components on holders can be fitted with crimps for easy fixation on the PCBs. SMD configurable components can optionally be annealed according to IPC/JEDEC 7-STD-033A and/or be delivered in climate protective packaging.

Of course we refer hereby to the applicable standards like EN60286-2 for the taping of components on paper tapes as well as for the EN 60286-3 for blister tape. The exclusive use of ESD firm belt material ensures security just as the ESD firm production area.

Get cost advantages in cancellation of part numbers, item management and multistage purchasing by our complete manufacturing of your direct installation components!

Due to our own further processing of various components, we know very well what counts for a high-quality end product. You can rely on it.

LED-Bearbeitung / LED Processing



LED gespreizt und geschnitten LED spread and cut

LED Typ LED Type	Ø3 mm	Ø5 mm
Art.-Nr.: Part-No.	BBA3	BBA5
Maß in mm dimension in mm		
A	min. 2,25	max. 8,0
B	min. 3,0	max. 20,0
C	min. 3,0	max. 20,0

LED 90° abgewinkelt und geschnitten LED angled by 90° and cut

LED Typ LED Type	Ø3 mm	Ø5 mm
Art.-Nr.: Part-No.	BBB3	BBB5
Maß in mm dimension in mm		
A	min. 0,8	max. 18,0
B	7,5	

LED 90° abgewinkelt und geschnitten mit Sicke LED angled by 90° and cut with crimp

LED Typ LED Type	Ø3 mm	Ø5 mm
Art.-Nr.: Part-No.	BBH3	BBH5
Maß in mm dimension in mm		
A	min. 5,0	max. 10,0
B	4,05	
C	1,05	

LED 90° abgewinkelt und geschnitten mit Sicke LED angled by 90° and cut with crimp

LED Typ LED Type	Ø3 mm	Ø5 mm
Art.-Nr.: Part-No.	BBI3	BBI5
Maß in mm dimension in mm		
A	min. 3,0	max. 8,0
B	min. 7,0	max. 14,0
C	min. 4,3	max. 12,0

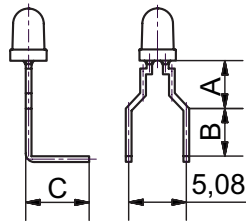
LED differenzgeschnitten LED cut with difference

LED Typ LED Type	Ø3 mm	Ø5 mm
Art.-Nr.: Part-No.	BBK3	BBK5
Maß in mm dimension in mm		
A	min. 2,7	max. org. Pinlänge -1 max. org. pinlength -1
B	0,7 1,0	1,5 2,0
weitere Differenzen (B) auf Anfrage further differences (B) on request		

LED geschnitten LED cut

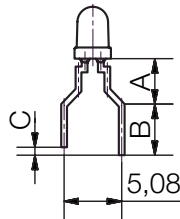
LED Typ LED Type	Ø3 mm	Ø5 mm
Art.-Nr.: Part-No.	BBK3	BBK5
Maß in mm dimension in mm		
A	min. 2,4	max. org. Pinlänge -1 max. org. pinlength -1

LED-Bearbeitung / LED Processing



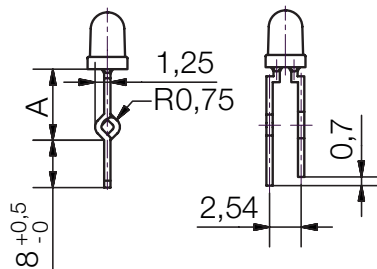
LED gespreizt im Raster 5,08 mm, 90° abgewinkelt und geschnitten LED spread in grid of 5,08 mm, angled by 90° and cut

LED Typ LED Type	Ø3 mm	Ø5 mm
Art.-Nr.: Part-No.	BBT3	BBT5
Maß in mm dimension in mm		
A	4,2	
B	4,7	
C	5,6	
weitere Maße auf Anfrage further dimensions on request		



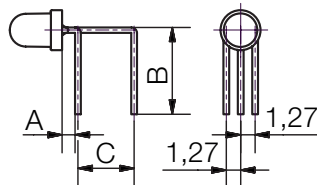
LED gespreizt im Raster 5,08 mm und geschnitten LED spread in grid of 5,08 mm and cut

LED Typ LED Type	Ø3 mm	Ø5 mm
Art.-Nr.: Part-No.	BBR3	BBR5
Maß in mm dimension in mm		
A	min. 4,0	max. 18,0
B	org. Pinlänge - A org. pinlength - A	
C	0,7 1,0 1,5 2,0	



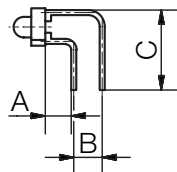
LED geschnitten mit Sicke LED cut with crimp

LED Typ LED Type	Ø3 mm	Ø5 mm
Art.-Nr.: Part-No.	BBS3	BBS5
Maß in mm dimension in mm		
A	min. 5,0	max. 20,0



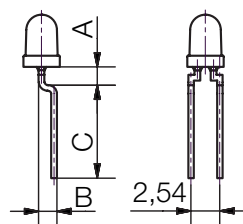
LED 3-polig, 90° abgewinkelt und geschnitten LED 3-pole, angled by 90° and cut

LED Typ LED Type	Ø3 mm	Ø5 mm
Art.-Nr.: Part-No.	BBEB3	BBEB5
Maß in mm dimension in mm		
A	1,15	
B	7,65	
C	4,95	
weitere Maße auf Anfrage further dimensions on request		



LED 90° abgewinkelt und geschnitten LED angled by 90° and cut

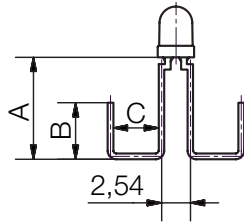
LED Typ LED Type	Ø2 mm	Ø2 mm	Ø5 mm
Art.-Nr.: Part-No.	BBU2	BBU3	BBU5
Maß in mm dimension in mm			
A	min. 2,2 max. 8,1		
B	2,54 / 5,08		
C	min. 6,6 max. 12,9		



LED 2 x 90° abgewinkelt und geschnitten LED 2 x angled by 90° and cut

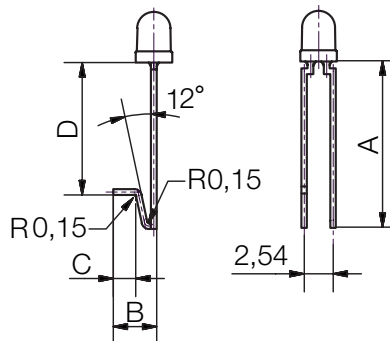
LED Typ LED Type	Ø3 mm	Ø5 mm
Art.-Nr.: Part-No.	BBZ3	BBZ5
Maß in mm dimension in mm		
A	min. 3,6	max. 12,0
B	min. 1,8	max. 4,5
C	min. 1,65	max. 5,6

LED-Bearbeitung / LED Processing



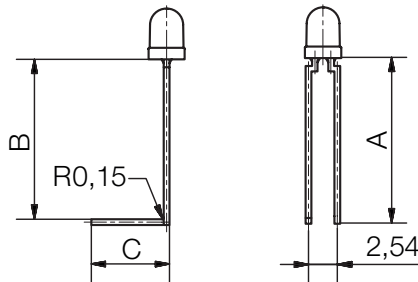
LED 2x 90° gebogen und geschnitten LED 2x bend at 90° and cut

LED Typ LED Type	Ø3 mm	Ø5 mm
Art.-Nr.: Part-No.	BBD3	BBD5
Maß in mm dimension in mm		
A	min. 4,0	max. 9,0
B		
C		4,0
weitere Maße auf Anfrage further dimensions on request		



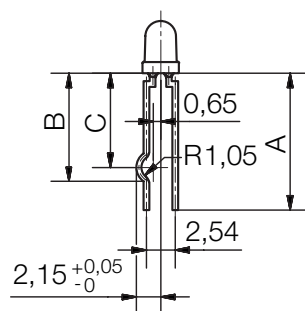
LED gebogen und geschnitten LED bend and cut

LED Typ LED Type	Ø3 mm	Ø5 mm
Art.-Nr.: Part-No.	BBX3.1	BBX5.1
Maß in mm dimension in mm		
A		14,6
B		3,81
C		1,97
D		11,6
weitere Maße auf Anfrage further dimensions on request		



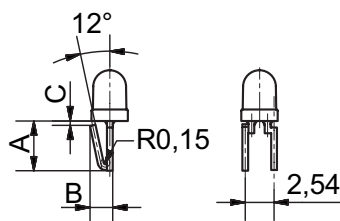
LED 90° abgewinkelt einseitig und geschnitten LED angled by 90° unilaterally and cut

LED Typ LED Type	Ø3 mm	Ø5 mm
Art.-Nr.: Part-No.	BBX3.2	BBX5.2
Maß in mm dimension in mm		
A		14,6
B		14,1
C		6,9
weitere Maße auf Anfrage further dimensions on request		



LED geschnitten mit einseitiger Sicke LED cut with unilaterally crimp

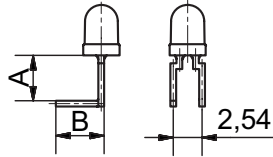
LED Typ LED Type	Ø3 mm	Ø5 mm
Art.-Nr.: Part-No.	BBX3.3	BBX5.3
Maß in mm dimension in mm		
A		12,05
B		9,05
C		4,25
weitere Maße auf Anfrage further dimensions on request		



LED geschnitten mit einseitiger Biegung LED cut with unilaterally bend

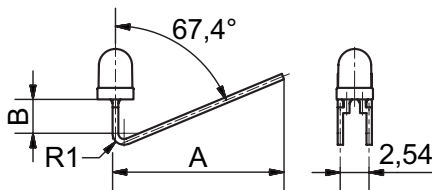
LED Typ LED Type	Ø3 mm	Ø5 mm
Art.-Nr.: Part-No.	BBX3.4	BBX5.4
Maß in mm dimension in mm		
A		4,0
B		2,0
C		0,4
weitere Maße auf Anfrage further dimensions on request		

LED-Bearbeitung / LED Processing



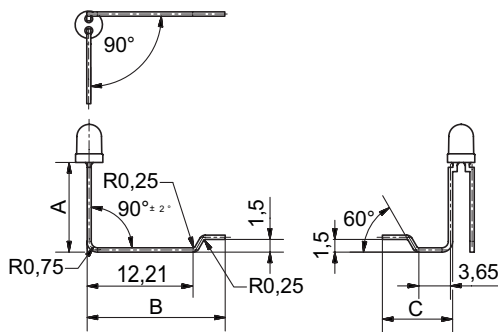
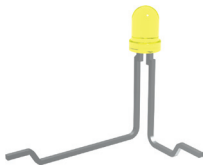
LED 90° abgewinkelt einseitig und geschnitten LED angled by 90° unilaterally and cut

LED Typ LED Type	Ø3 mm	Ø5 mm
Art.-Nr.: Part-No.	BBX3.5	BBX5.5
Maß in mm dimension in mm		
A	4,0	
B	4,25	
weitere Maße auf Anfrage further dimensions on request		



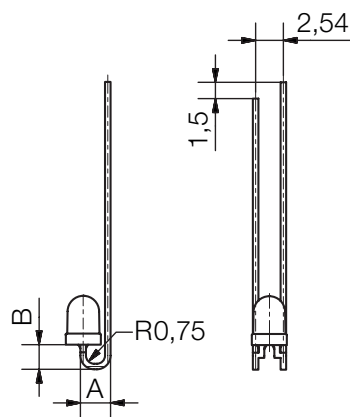
LED gebogen und geschnitten LED bend and cut

LED Typ LED Type	Ø3 mm	Ø5 mm
Art.-Nr.: Part-No.	BBX3.6	BBX5.6
Maß in mm dimension in mm		
A	14,6	
B	3,0	
weitere Maße auf Anfrage further dimensions on request		



LED 2 x 90° abgewinkelt und geschnitten mit Absetzung am Pinende LED 2 x angled by 90° and cut with deposition at the end of the pins

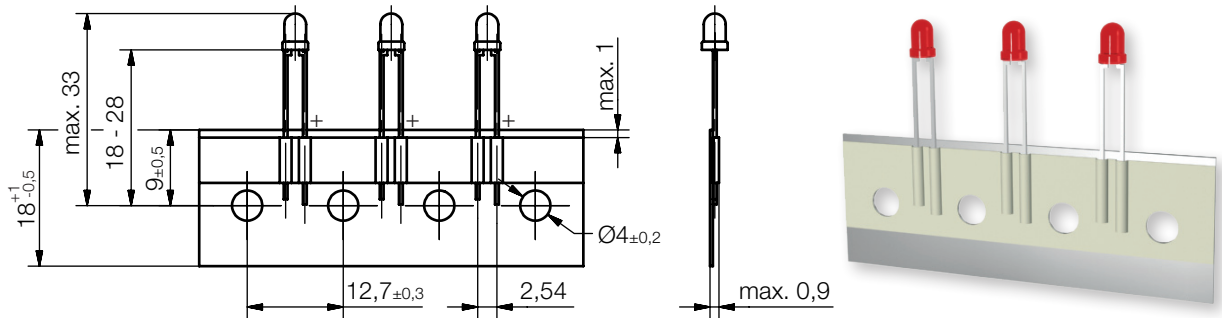
LED Typ LED Type	Ø3 mm	Ø5 mm
Art.-Nr.: Part-No.	BBX3.7	BBX5.7
Maß in mm dimension in mm		
A	16,25	
B	8,25	
C	10,55	
weitere Maße auf Anfrage further dimensions on request auch ohne Absetzung am Pinende also available without deposition at the end of the pin		



LED 180° abgewinkelt und differenzgeschnitten LED angled by 180° and cut with difference

LED Typ LED Type	Ø3 mm	Ø5 mm
Art.-Nr.: Part-No.	BBX3.8	BBX5.8
Maß in mm dimension in mm		
A	2,75	
B	2,25	
weitere Maße auf Anfrage further dimensions on request		

LED-Gurtungsvarianten / LED Taping Versions

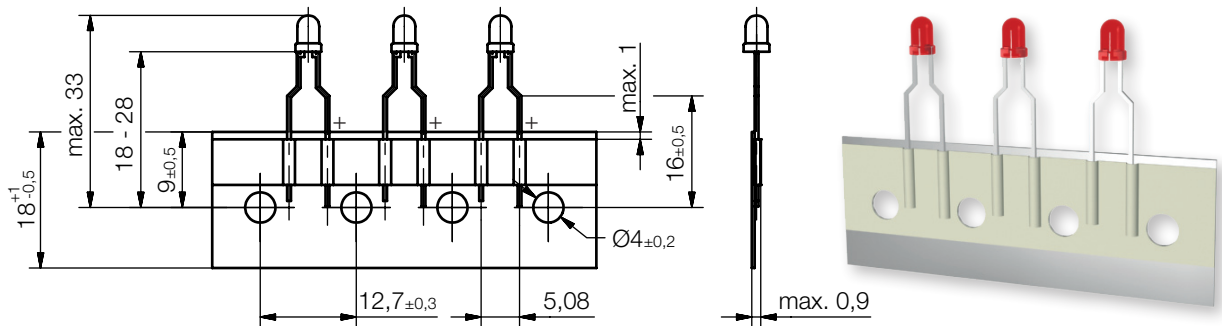


LED gegurtet im Rastermaß 2,54 mm auf Spule / im Ammpack
LED taped in grid 2.54 mm on reel / Ammpack

LED Typ Led type VPE Packing unit Höhe height	Spule reel		Ammpack	
	Ø3 mm 2000 Stk. pcs.	Ø5 mm 1000 Stk. pcs	Ø3 mm 2000 Stk. pcs	Ø5 mm 1500 Stk. pcs
18,0 +2,0 mm	BGS3x180y	BGS5x180y	BGA3x180y	BGA5x180y
20,5 ±0,5 mm	BGS3x205y	BGS5x205y		
22,5 ±0,5 mm	BGS3x225y	BGS5x225y	BGA3x225y	BGA5x225y
25,0 ±0,5 mm	BGS3x250y	BGS5x250y		
27,0 ±0,5 mm			BGA3x270	BGA5x270
28,5 ±0,5 mm	BGS3x285y	BGS5x285y		

x Leuchtfarbe | luminous colour

y A=Anode voraus | anode ahead C=Kathode voraus | cathode ahead E=Emmitter voraus | emitter ahead



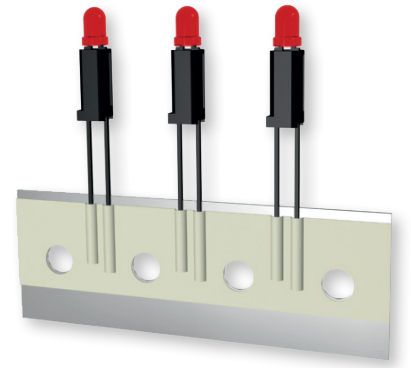
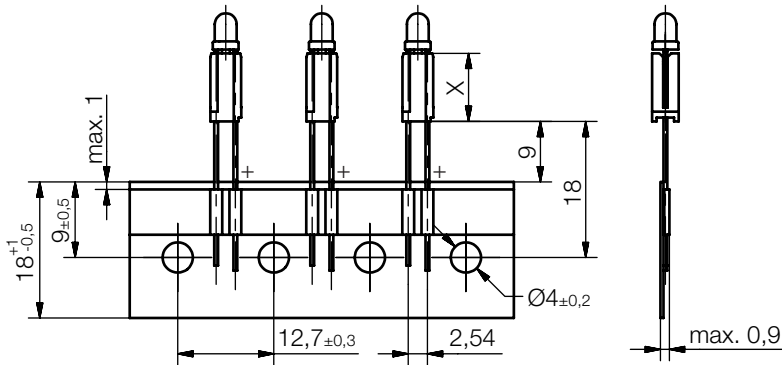
LED gegurtet im Rastermaß 5,08 mm auf Spule / im Ammpack
LED taped in grid 5,08 mm on reel / in folded box

LED Typ Led type VPE Packing unit Höhe height	Spule reel		Ammpack	
	Ø3 mm 2000 Stk. pcs.	Ø5 mm 1000 Stk. pcs	Ø3 mm 2000 Stk. pcs	Ø5 mm 1500 Stk. pcs
20,5 ±0,5 mm / +1 mm	BGSR3x205y	BGSR5x205y	BGAR3x205y	BGAR5x205y
22,5 ±0,5 mm / +1 mm	BGSR3x225y	BGSR5x225y	BGAR3x225y	BGAR5x225y
24,0 ±0,5 mm	BGSR3x240y	BGSR5x240y		
25,0 ±0,5 mm	BGSR3x250y	BGSR5x250y		
25,7 ±0,5 mm	BGSR3x257y	BGSR5x257y		
28,5 ±0,5 mm	BGSR3x285y	BGSR5x285y		

x Leuchtfarbe | luminous colour

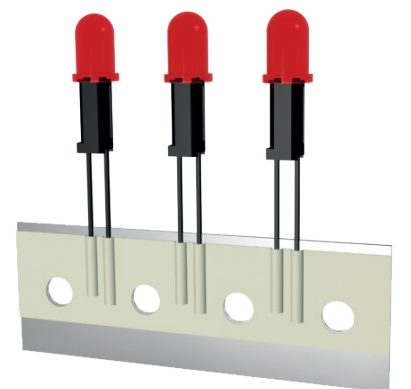
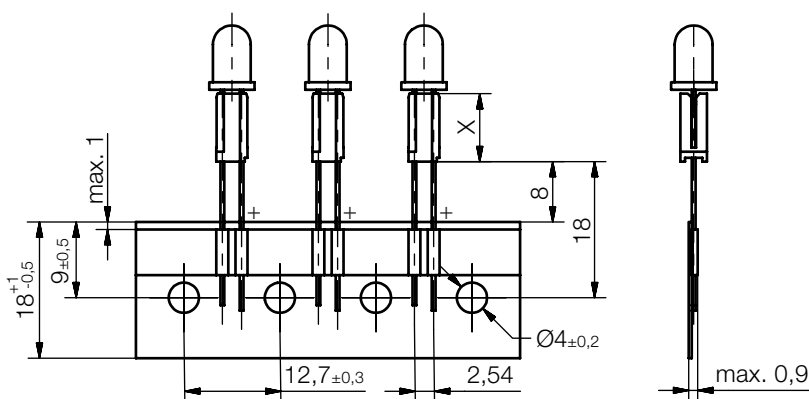
y A=Anode voraus | anode ahead C=Kathode voraus | cathode ahead E=Emmitter voraus | emitter ahead

LED-Gurtungsvarianten / LED Taping Versions



LED gegurtet im Rastermaß 2,54 mm auf Spule / im Ammopack
LED taped in grid 2,54 mm on reel / in Ammopack

LED Typ Led type VPE Packing unit	Ammopack	
	Ø3 mm 2000 Stk. pcs.	Ø5 mm 1500 Stk. pcs
Maß X dimension X	3,5 mm - 9,0 mm	3,5 mm - 9,0 mm
Art.-Nr. Part-No.	DAGx3XXXy	DAGx5XXXy
x LED-Typ LED type		
y Leuchtfarbe luminous colour		



SMD LED Anzeige / SMD LED Indicator

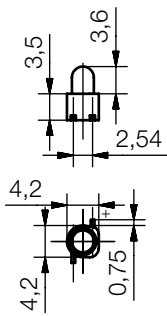


Abbildung Maßstab 2:1
Picture scale 2:1

LED Typ Led type VPE Packing unit	Spule Ø330mm reel Ø330mm Ø3 mm 1000 Stk. pcs.
Art.-Nr. Part-No.	DASD325x3
x Leuchtfarbe luminous colour Einbau anderer LEDs gleicher Bauform möglich Mounting of other LEDs with same design is possible	

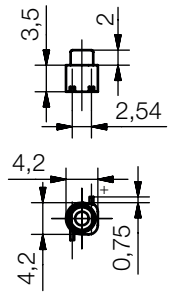


Abbildung Maßstab 2:1
Picture scale 2:1

LED Typ Led type VPE Packing unit	Spule Ø380mm reel Ø380mm Ø3 mm 1968 Stk. pcs.
Art.-Nr. Part-No.	DASA325x6
x Leuchtfarbe luminous colour Einbau anderer LEDs gleicher Bauform möglich Mounting of other LEDs with same design is possible	

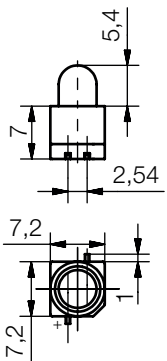


Abbildung Maßstab 2:1
Picture scale 2:1

LED Typ Led type VPE Packing unit	Spule Ø330mm reel Ø330mm Ø5 mm 300 Stk. pcs.
Art.-Nr. Part-No.	DASD539x3
x Leuchtfarbe luminous colour Einbau anderer LEDs gleicher Bauform möglich Mounting of other LEDs with same design is possible	

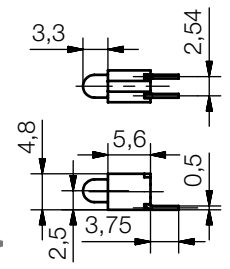
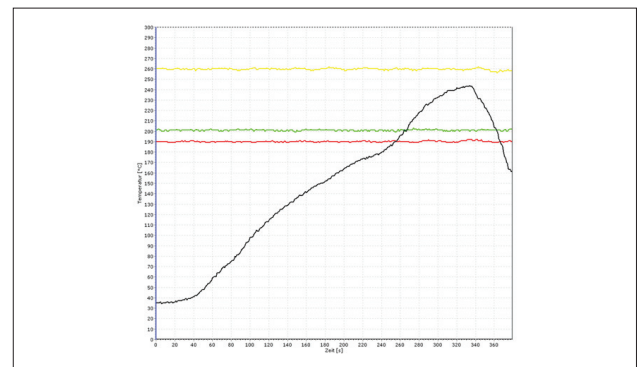


Abbildung Maßstab 2:1
Picture scale 2:1

LED Typ Led type VPE Packing unit	Spule Ø360mm reel Ø360mm Ø3 mm 2000 Stk. pcs.
Art.-Nr. Part-No.	DUZD346x6
x Leuchtfarbe luminous colour Einbau anderer LEDs gleicher Bauform möglich Mounting of other LEDs with same design is possible	



Anwendungsbeispiel mit SMD LED Anzeige mit Lichtleiter
Application example with SMD LED Indicator with light pipe



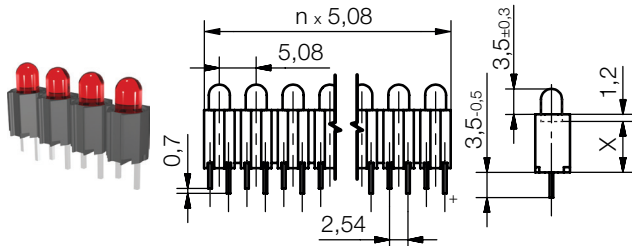
Lötprofil | Soldering profile

Technische Änderungen vorbehalten. Datenblatt unterliegt nicht dem Änderungsdienst.
Specifications are subject to change without notice.

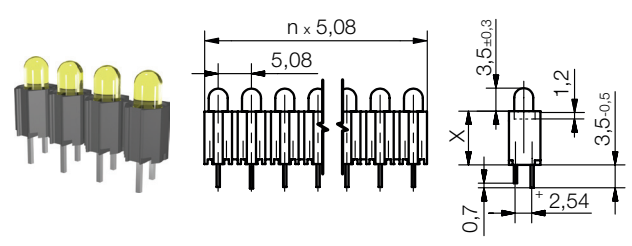
© 13.02.2017 Signal-Construct GmbH, Germany

LED-Halter System Serie DUG

LED Holder System Series DUG



Gesamthöhe Halter: Maß X + 1,2 mm
 Total height holder: dimension X + 1,2 mm
 Pinanordnung einreihig | Pin arrangement single row



Gesamthöhe Halter: Maß X + 1,2 mm
 Total height holder: dimension X + 1,2 mm
 Pinanordnung zweireihig | Pin arrangement two-rowed

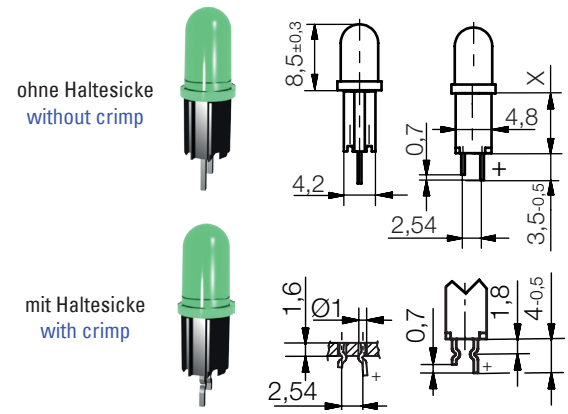
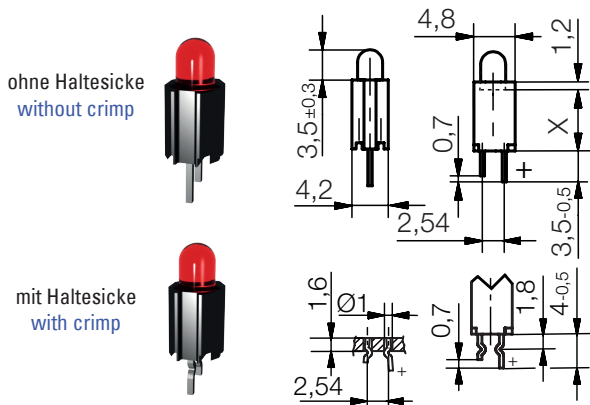
LED Distanzhalter mit Ø3 mm LED mehrfach Pin einreihig			
LED spacer with Ø3 mm LED multiple arrangement pin single row			
Stellen n digits n	Maß X dimension X	Artikel part	
4	4,6 mm	DUGS340465y	
8	4,6 mm	DUGS380465y	
10	4,6 mm	DUGS300465y	
4	7,0 mm	DUGS340705y	
8	7,0 mm	DUGS380705y	
10	7,0 mm	DUGS300705y	
4	9,0 mm	DUGS340905y	
8	9,0 mm	DUGS380905y	
10	9,0 mm	DUGS300905y	

y Leuchtfarbe | luminous colour
 Einbau anderer LEDs gleicher Bauform möglich
 Mounting of other LEDs with same design is possible

LED Distanzhalter mit Ø3 mm LED mehrfach Pin zweireihig			
LED spacer with Ø3 mm LED multiple arrangement pin two-rowed			
Stellen n digits n	Maß X dimension X	Artikel part	
4	4,6 mm	DUGS340468y	
8	4,6 mm	DUGS380468y	
10	4,6 mm	DUGS300468y	
4	7,0 mm	DUGS340708y	
8	7,0 mm	DUGS380708y	
10	7,0 mm	DUGS300708y	
4	9,0 mm	DUGS340908y	
8	9,0 mm	DUGS380908y	
10	9,0 mm	DUGS300908y	

y Leuchtfarbe | luminous colour
 Einbau anderer LEDs gleicher Bauform möglich
 Mounting of other LEDs with same design is possible

Gesamthöhe Halter: Maß X + 1,2 mm
 Total height holder: dimension X + 1,2 mm



LED Typ Led type	Ø3 mm	
	mit Haltesicke with crimp	ohne Haltesicke without crimp
Maß X dimension X	3,5 mm - 14,0 mm	3,5 mm - 14,0 mm
Art.-Nr. Part-No	DUGS31xxx8yHS	DUGS31xxx8y

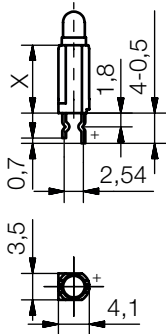
y Leuchtfarbe | luminous colour
 Einbau anderer LEDs gleicher Bauform möglich
 Mounting of other LEDs with same design is possible

LED Typ Led type	Ø5 mm	
	mit Haltesicke with crimp	ohne Haltesicke without crimp
Maß X dimension X	4,7 mm - 15,2 mm	4,7 mm - 15,2 mm
Art.-Nr. Part-No	DUGS51xxx8yHS	DUGS51xxx8y

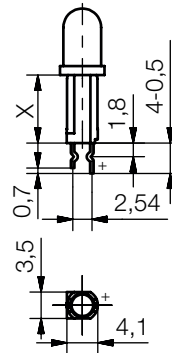
y Leuchtfarbe | luminous colour
 Einbau anderer LEDs gleicher Bauform möglich
 Mounting of other LEDs with same design is possible

LED-Halter System Serie DAB

LED Holder System Series DAB



Einzelhalter mit Ø3 mm LED für Snap-In Montage
Single spacer with Ø3 mm LED for snap-in mounting



Einzelhalter mit Ø5 mm LED für Snap-In Montage
Single spacer with Ø5 mm LED for snap-in mounting



LED Distanzhalter mit Ø3 mm LED 1-fach LED spacer with Ø3 mm single LED

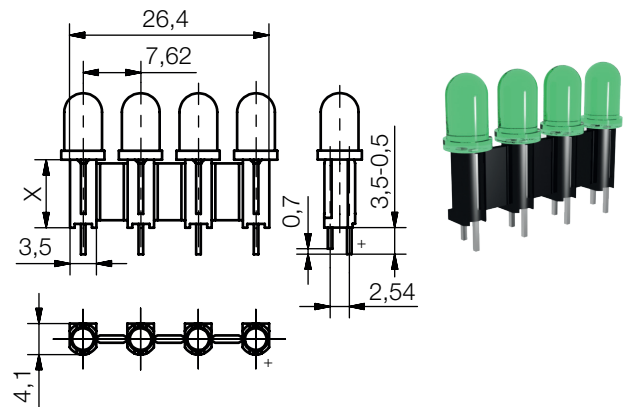
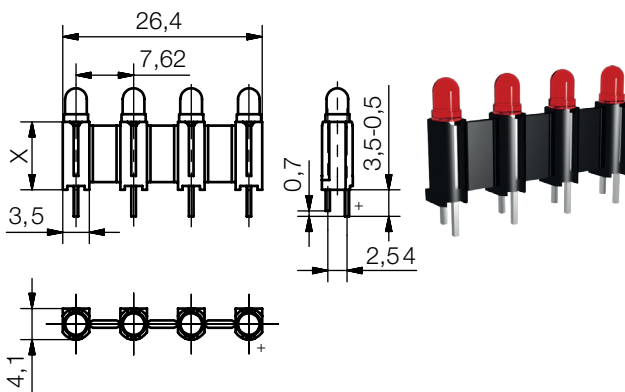
LED Typ Led type	Ø3 mm mit Haltesicke with crimp	Ø3 mm ohne Haltesicke without crimp
Maß X dimension X	3,5 mm - 19,0 mm	3,5 mm - 19,0 mm
Art.-Nr. Part-No	DABS31xxxxyHS	DABS31xxxxy

y Leuchtfarbe | luminous colour
Einbau anderer LEDs gleicher Bauform möglich
Mounting of other LEDs with same design is possible

LED Distanzhalter mit Ø5 mm LED 1-fach LED spacer with Ø5 mm single LED

LED Typ Led type	Ø5 mm mit Haltesicke with crimp	Ø5 mm ohne Haltesicke without crimp
Maß X dimension X	3,5 mm - 19,0 mm	3,5 mm - 19,0 mm
Art.-Nr. Part-No	DABS51xxxxyHS	DABS51xxxxy

y Leuchtfarbe | luminous colour
Einbau anderer LEDs gleicher Bauform möglich
Mounting of other LEDs with same design is possible



LED Distanzhalter mit Ø3 mm LED 4-fach LED spacer with Ø3 mm LED 4-fold

LED Typ Led type	Ø3 mm
Maß X dimension X	3,5 mm - 19,0 mm
Art.-Nr. Part-No	DABS34xxxxy

y Leuchtfarbe | luminous colour
Einbau anderer LEDs gleicher Bauform möglich
Mounting of other LEDs with same design is possible

LED Distanzhalter mit Ø5 mm LED 4-fach LED spacer with Ø5 mm LED 4-fold

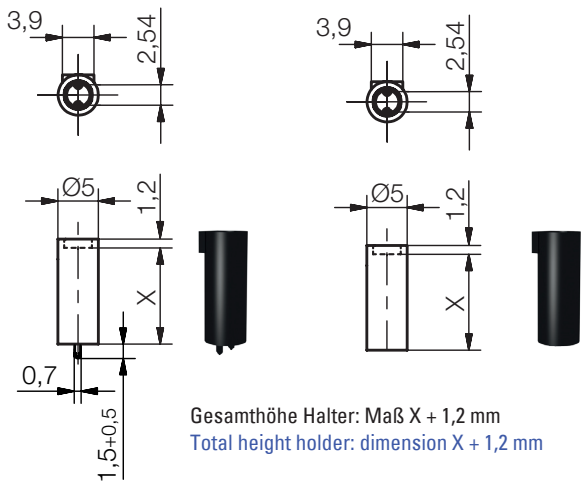
LED Typ Led type	Ø5 mm
Maß X dimension X	3,5 mm - 19,0 mm
Art.-Nr. Part-No	DABS54xxxxy

y Leuchtfarbe | luminous colour
Einbau anderer LEDs gleicher Bauform möglich
Mounting of other LEDs with same design is possible

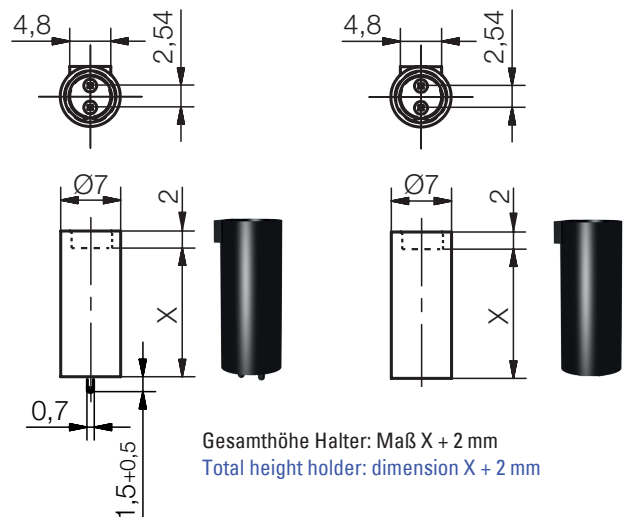
LED-Halter System Serie DAH ohne LED

LED Holder System Series DAH without LED

mit Fixierstift | with fixing pin



mit Fixierstift | with fixing pin



LED Distanzhalter für Ø3 mm LED

LED spacer for Ø3 mm LED

LED Typ Led type	Ø3 mm mit Fixierstift with fixing pin	Ø3 mm ohne Fixierstift without fixing pin
Maß X dimension X	3,0 mm - 24,7 mm	3,0 mm - 24,7 mm
Art.-Nr. Part-No	DAH31xxx	DAH30xxx

LED Distanzhalter für Ø5 mm LED

LED spacer for Ø5 mm LED

LED Typ Led type	Ø5 mm mit Fixierstift with fixing pin	Ø5 mm ohne Fixierstift without fixing pin
Maß X dimension X	3,0 mm - 25,0 mm	3,0 mm - 25,0 mm
Art.-Nr. Part-No	DAH51xxx	DAH50xxx