
Glovius CAD-Visualisierung – Neue Formate im 3D-Viewer und kostenloser Vergleich von 2D-CAD-Zeichnungen in Glovius 2D

Bad Kreuznach, 18.05.2020 – Die DataCAD Software & Services GmbH stellt die neue Version des 3D-CAD-Viewers **Glovius** vor.

Glovius ist ein moderner CAD-Viewer, der unter Windows, iOS, Android und Web-Browsern verfügbar ist. Glovius bietet leistungsstarke Werkzeuge für die 3D- und 2D-Analyse. Durch die Unterstützung neuer Formate und Funktionen wird der Nutzwert für den Anwender mit der aktuellen Version weiter stark gesteigert. Eine intuitive Benutzeroberfläche macht die Arbeit mit Glovius einfach und unkompliziert.

Neue Funktionen und Optimierungen in der aktuellen Version

Neu in der aktuellen Version ist die Unterstützung von NX 1899 Serie Dateien, SolidWorks 2020- und DWF-Dateien. Zusätzlich zu weiteren Optimierungen bietet Glovius nun das Anzeigen und Vergleichen von 2D PDF-Zeichnungsdateien im Glovius 2D Viewer.

Vergleichen von 3D Teile- und Baugruppen-Dateien

Die 3D-Vergleichsfunktion zeigt die Unterschiede beliebiger Dateien aus gängigen Formaten wie CATIA, NX, SolidWorks, Solid Edge, Creo und Pro/ENGINEER, STEP, IGES, JT, Parasolid und vielen anderen.

2D-CAD-Zeichnungen vergleichen (kostenlos)

Hervorzuheben ist die Möglichkeit, 2D-Zeichnungsdateien visuell zu vergleichen, um Änderungen in CAD-Zeichnungsversionen schnell zu erkennen. Derzeit wird der Vergleich von Catia-Zeichnungen (.CATDrawing), DWG, DXF und 2D-PDF-Zeichnungen unterstützt. Anwender von Glovius 3D erhalten den **Glovius 2D-Viewer kostenlos**.

Leistungsstarke Analysefunktionen

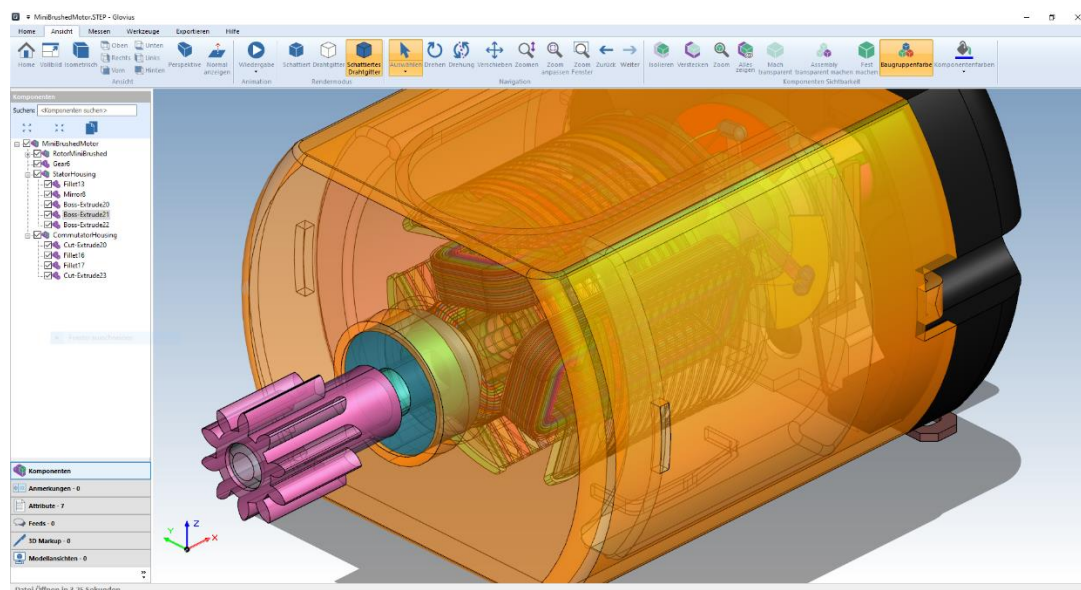
Bemaßen, dynamische Schnitte, Vergleichen von 3D-Modellen, Analysieren von Wandstärken, Entformungsschrägen und Volumen sind nur ein Ausschnitt aus den vielfältigen Möglichkeiten von Glovius.

Datenaustausch mit anderen Anwendungen

In **Glovius** geladene 3D-Daten können direkt als 3D-PDF-, 3D-HTML, 3MF und STL gespeichert werden. Ein optionales Modul ermöglicht den Export im STEP-, IGES- und Parasolid-Format.

Unterstützte 3D-CAD-Formate

Glovius unterstützt die Formate CATIA V4/V5/V6, NX, Inventor, Pro/Engineer & Creo, CADDs, JT, SolidWorks, Solid Edge, STEP, IGES, STL, Rhino, VDA-FS und VRML, die einzeln oder im Gesamtpaket als Arbeitsplatz- oder Netzwerklizenz erworben werden können. Teams sparen durch kostengünstige Team-Packs bis zu **40%**.



Wartungskunden erhalten die aktuelle Version gratis.

Beim Kauf von Glovius 3D erhält der Kunde den 2D-Viewer für CATDrawing, DWG/DXF und PDF gratis dazu.

Interessenten, die Glovius ausprobieren möchten, können das Programm herunterladen und eine Testlizenz erhalten.

Detaillierte Informationen sind unter www.datacad.de verfügbar.

Die 1998 gegründete DataCAD Software & Services GmbH ist ein führender Anbieter bezahlbarer, technischer Softwarelösungen im CAD/CAM-Bereich.

DataCAD Software & Services GmbH
Gutlay 4 - 55545 Bad Kreuznach

Telefon 0671 – 836 31 0 - Telefax 0671 – 482 02 93