


M



Professionelle Video-Messsysteme

mobil und stationär
in Modulbauweise

Inhalt

	CV-System – Der Inspektionsbaukasten	3
	Die Video-Zoomsysteme für die 2D-Messung	5
	V-7000 – Das Inspektionssystem	7
	CT-6000 – Der Bohrermessplatz	8
	CT-9000 – Der Messplatz für Kühlkanäle und Spezielles	10
	CT-12000 – Der Messplatz für lange Bohrer	11
	EZ-1000 – Das Sägeblatt-Messsystem	12
	TZS-1000 – Das Schleifscheiben-Messsystem	13
	ADP-OKU / ADP-PP – Die Ergänzung durch die Kamera	14
	Metric – Die Messsoftware	15



CV-System: Einfach, Robust und Preiswert. Der Inspektionsbaukasten CV ist eine optimale Lösung, wenn mit einer festen Vergrößerung gearbeitet werden soll.



Vergößerungen von 5-fach bis 3.000-fach auf dem Bildschirm sind möglich. Die eingesetzten Objektive haben eine optische Vergrößerung von 0.5-fach bis 30-fach.



Bei Einbauten in Anlagen und Maschinen werden die CV-Systeme mit Schraubgewinden geliefert. Bei stationären Arbeiten sind die Magnetwechselobjektive schneller in der Anwendung.



Die Beleuchtungen: LED Ringlichter mit verschiedenen Abstrahlwinkeln und koaxiale Beleuchtungen mit Strom gespeist aus den analogen oder USB 2.0 Kameras (1600 x 1200 oder 2048 x 1600 Pixel). Kaltlichtquellen mit 150 Watt oder Xenonquellen mit 50 Watt kombinierbar mit Spaltringlichtern oder den Schwanenhalslichtleitern ergeben perfekte Bilder.



Durch die kleine Bauform der Kameras, Objektive und Tubusrohre können mit dem CV-System in vielen Fällen alte Systeme aufgerüstet werden, die nur über eine reine Optik (Okular mit Objektiv) oder einen beschränkten Einbaurraum verfügen.





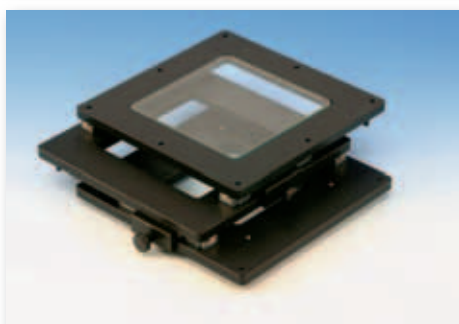
Eine Aufrüstung von Schleifmaschinen oder Fräsmaschinen mit dem CV-System ist schnell und unkompliziert durchführbar.

Eine Vielzahl von Stativen ermöglicht sicheren Stand. Die große Anzahl von Kreuzschiebe- und Messtischen sowie Kugel- und Rotationstische vereinfacht die Positionierung der Proben erheblich.

Der Einsatz des CV-Systems mit unserer Messsoftware Metric, Metric Plus und Metric MT ergibt ein professionelles Messsystem.



Die Messsoftware Metric, die in 25 Sprachen umschaltbar ist, verfügt in der Standardversion unter anderem über Distanz-, Winkel-, Kreis- und Radienmessungen. Die Metric Plus verfügt über Sondermessfunktionen wie z. B. für Bohrer und Fräser, Härtemessung, Scharfrechenmodul und DXF Overlay, welche die Arbeitsweise einfach und angenehm gestalten. Ein Excellprotokollsystem erleichtert die Dokumentation (siehe Funktionsübersicht auf Seite 15).



Unter anderem werden CV-Systeme als Einbausysteme für die Positionserkennung z. B. bei Längenmesssystemen eingesetzt (siehe Anwendungsbild oben links).



Gerne stellen wir Ihnen die passenden Komponenten für Ihre Anforderung zusammen.





Zoomsystem: Muss die Vergrößerung sehr oft verändert werden, ist der Einsatz der Rastenzoomsysteme sinnvoller. Hierbei wird innerhalb des Zoombereiches der Arbeitsabstand nicht verändert. Zusätzlich verfügen die Zoomsysteme über eine höhere Tiefenschärfe als die CV-Systeme.



Ein Rastenzoomsystem besteht aus der eigentlichen Zoomoptik 6,5x oder 12x, einem Adapter mit Zwischenoptik von 0,5x bis 3,5x, dem C-Mount Adapter und der Kamera. Es wird nach Ihren Anforderungen oder einem gemeinsamen Test bei Ihnen im Werk zusammengestellt. Der Zoombereich kann durch zusätzliche Vorsatzlinsen verändert werden. Die Vorsatzlinsen entscheiden über den Arbeitsabstand.



Erhältlich sind Vorsatzlinsen als 0,25x, 0,5x, 0,75x, 1,5x und 2x. Das Zoomobjektiv ohne Vorsatzlinse wird als 1x gerechnet. Die dadurch entstehenden Arbeitsabstände variieren zwischen 356 mm und 36 mm.



Die einzelnen Raststufen werden in der Metric kalibriert hinterlegt. Bei den Zoomobjektiven der Serie 6000 sind dies fünf Stufen und bei der Serie 12000 insgesamt acht Stufen. Diese Anzahl multipliziert sich durch jede eingesetzte Vorsatzlinse.





Für eine hohe Prozesssicherheit empfehlen wir den Einsatz motorisierter Zoomsysteme, da hierbei die Objektivumschaltung nicht vergessen werden kann. Sie erfolgt automatisch über den Wechsel des Messsystems in der Messsoftware. Das Zoomsystem wird dabei durch einen Schrittmotor umgestellt.

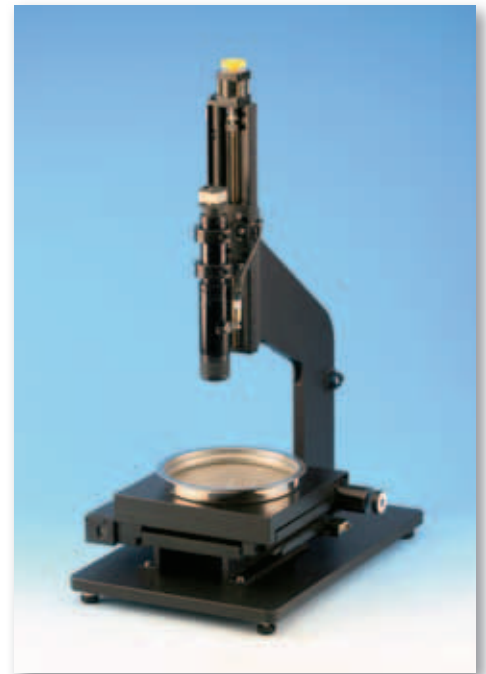
Die Zoomobjektive werden wahlweise mit oder ohne koaxiale Lichteinspiegelung angeboten. Optional ist ein Polarisationsssystem integrierbar.



Eine Vielzahl von Stativen, Führungen und Haltesystemen ergeben eine stattliche Anzahl von Konfigurationen.



Kreuzschiebetische sowie manuelle und motorisierte Kreuzmesstische erweitern die Möglichkeiten. Auf Wunsch kann die Z-Achse ebenfalls motorisiert geliefert werden (mit oder ohne Messsystem).



Entsprechende Zubehörkomponenten ermöglichen einen platzsparenden Einbau in Maschinen oder Vorrichtungen. Die Zoomsysteme können in abgewinkelter Form oder mit Umlenkspiegeln geliefert werden.

Stellen Sie Ihr System mit uns gemeinsam zusammen und genießen Sie die einfache Arbeitsweise sowie die exzellente Bildqualität.



Inspektionssystem V-7000:

Das System für die schnelle visuelle Überprüfung von Teilen. Die Bilder können sofort gespeichert werden.

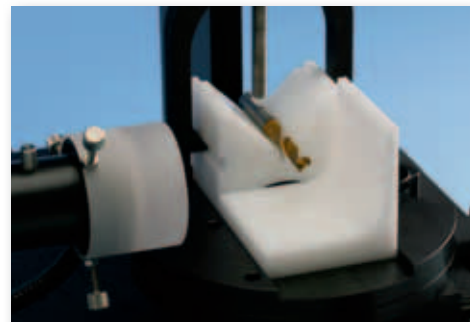
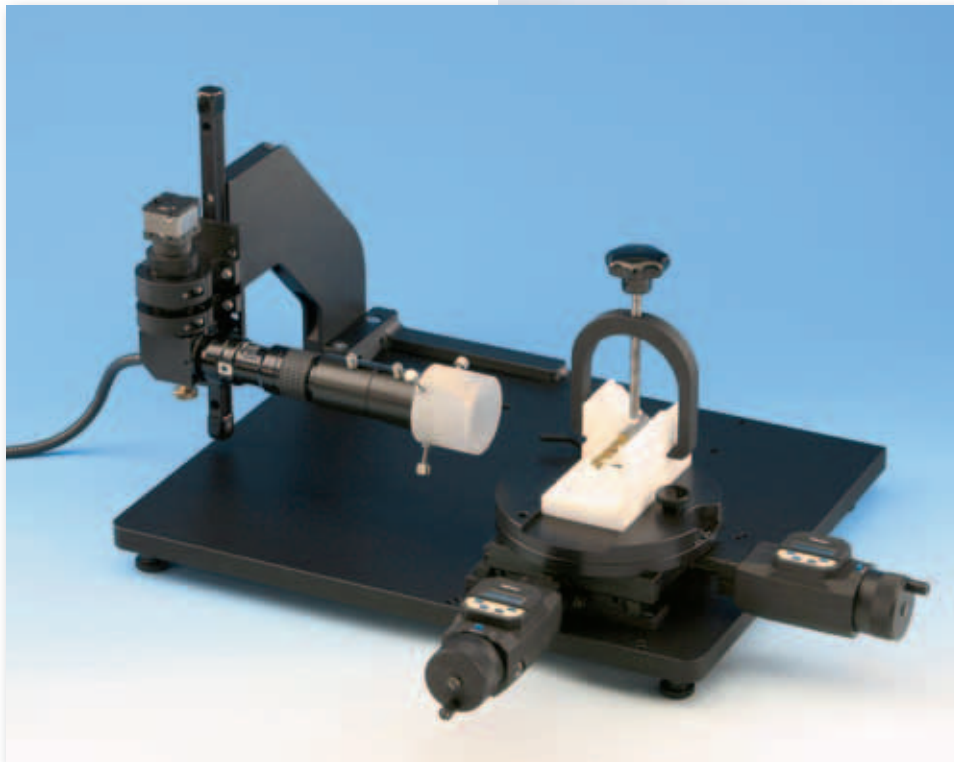
V-7000 ist ein Macrozoomobjektiv welches eine Vergrößerung von 10-fach bis 40-fach (auf 17" PC Monitor) ermöglicht. Durch die USB 2.0 Kamera mit 1600 x 1200 Pixel, und der Beleuchtung bestehend aus Spaltringlicht und Kaltlichtquelle mit 150 Watt, werden hochwertige Bilder dargestellt. Die mitgelieferte Software Metric BE ermöglicht das Speichern der Bilder in verschiedenen Formaten. Das System wird mit oder ohne Kugeltisch geliefert. Das dazugehörige Stativ hat eine Wellenhöhe von 500 mm.

Platinum: Das Platinum Objektiv zeichnet sich durch eine extrem hohe Tiefenschärfe aus. Die maximale Vergrößerung ist 10-fach und wird durch die Veränderung des Abstandes zum Objekt eingestellt.

Im Lieferumfang ist das Stativ, sowie die Kaltlichtquelle mit Spaltringlicht enthalten.

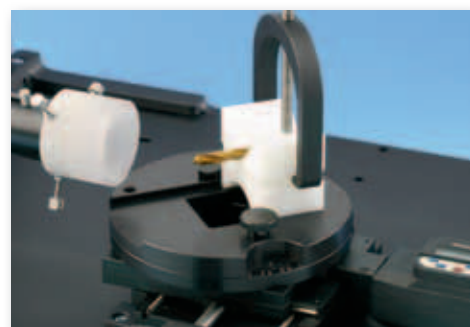
Beide Objektivsysteme können alternativ mit schweren Stativen, Präzisionsführungen und den Kreuzschiebetischen kombiniert werden.





CT-6000: Der Bohrermess- und Inspektionsplatz. Ein extrem variabler Messplatz konstruiert für die schnelle und einfache Vermessung von Bohrern und ähnlichen Geometrien.

Basierend auf den Rastenzoomsystemen der Serie 6000 und 12000 mit einem abgewinkelten Kamerakopf ist der Haltearm nach rechts verschiebbar, um mit verschiedenen Vorsatzlinsen arbeiten zu können.



Der Messtisch mit einem Messbereich von 50x50 mm ist mit zwei Mitutoyo Digimatic Messuhren ausgerüstet. Alternativ können manuelle Messspindeln eingesetzt werden.

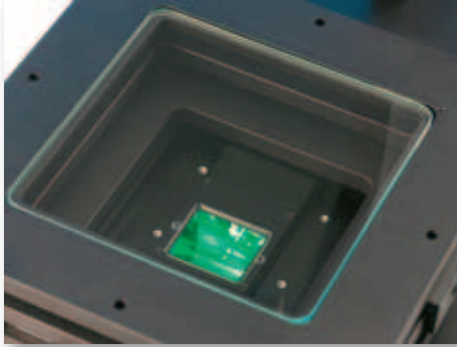


Optional ist ein manueller oder motorisierter Messtisch mit 100x100 mm lieferbar. Ein Drehtisch mit Gradeinteilung von 180° und Führungsnute für die verschiedenen Prismenaufnahmen ist auf dem Kreuzmesstisch montiert.





Rückwärtige Anschläge sowie verschiedene Klemmbügel-schrauben sind im Lieferumfang enthalten. Eine 150 Watt Kaltlichtquelle mit Spaltringlicht und Diffuser garantieren eine optimale Bildqualität. Die Sondermessfunktionen für Bohrer und Fräser in der Metric Messsoftware runden das System ab.



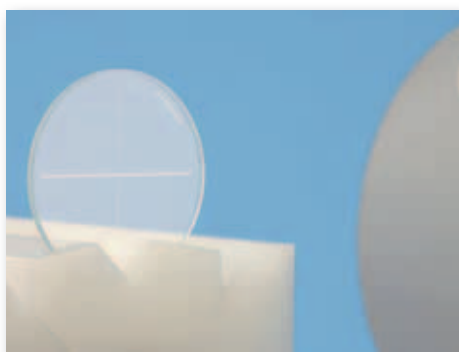
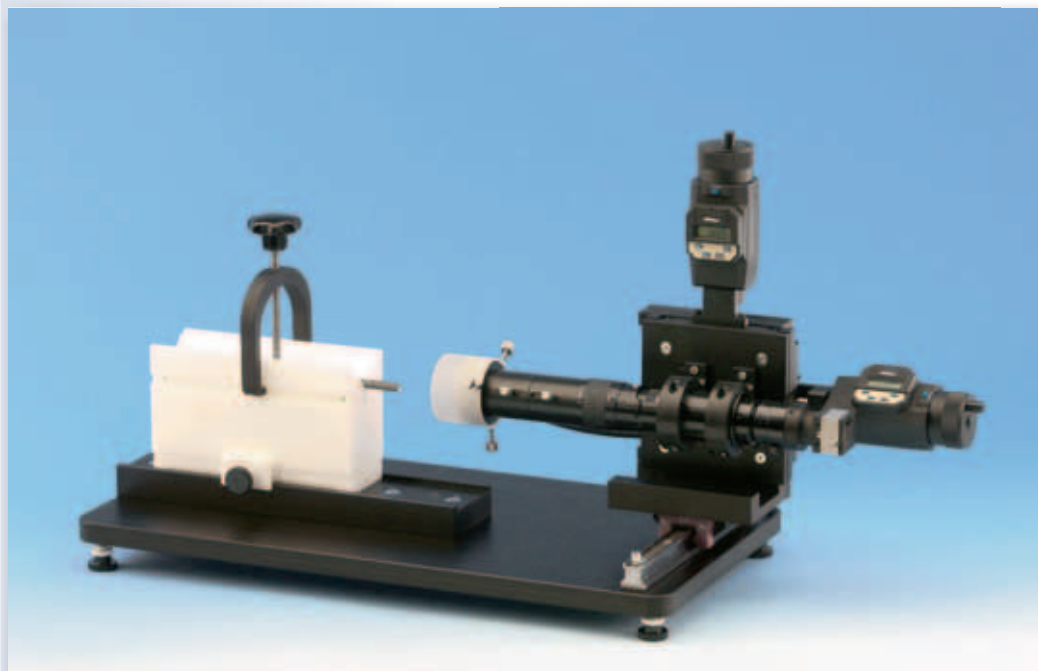
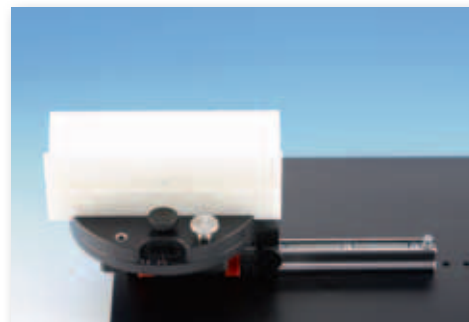
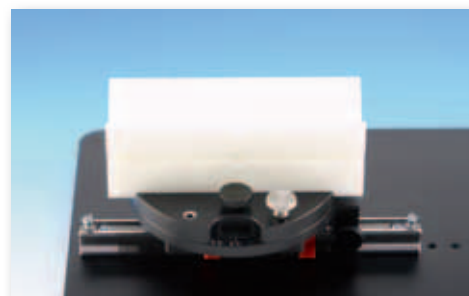
CT-6000 Duo: Ein Durchbruch in Kreuzmesstisch und Drehtisch ermöglicht den Einsatz eines speziellen parallelen Unterlichtes. Die Aussparung hierfür, wie auch die Befestigungslöcher für den zweiten Haltearm sind serienmäßig in der Grundplatte. Das zweite Zoomsystem wird zum Beispiel für die Vermessung von Gewinden eingesetzt. Ein gemeinsamer Test des Systems ergibt die genaue Konfiguration.



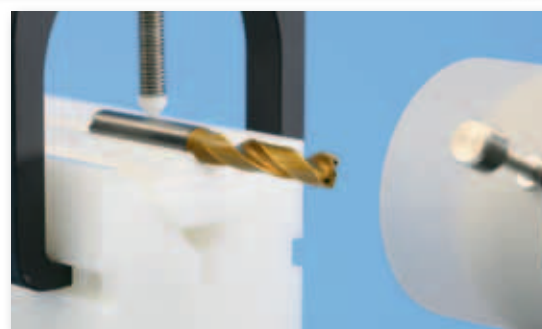


CT-9000: Der Einachser unter den Dreien. Dieses Modell ist für Vermessungen von Stirnflächen bei langen Rundteilen wie Bohrern oder Rohlingen mit Kühlkanälen entwickelt worden.

Das Prisma ist herausnehmbar und kann um 180° gedreht eingesteckt werden. Durch die entsprechenden Einlegeprismen können sehr kleine Durchmesser mit den entsprechenden Bügelklemmschrauben fixiert werden. Der rückwärtige Anschlag erlaubt ein reproduzierbares Einlegen von Teilen.

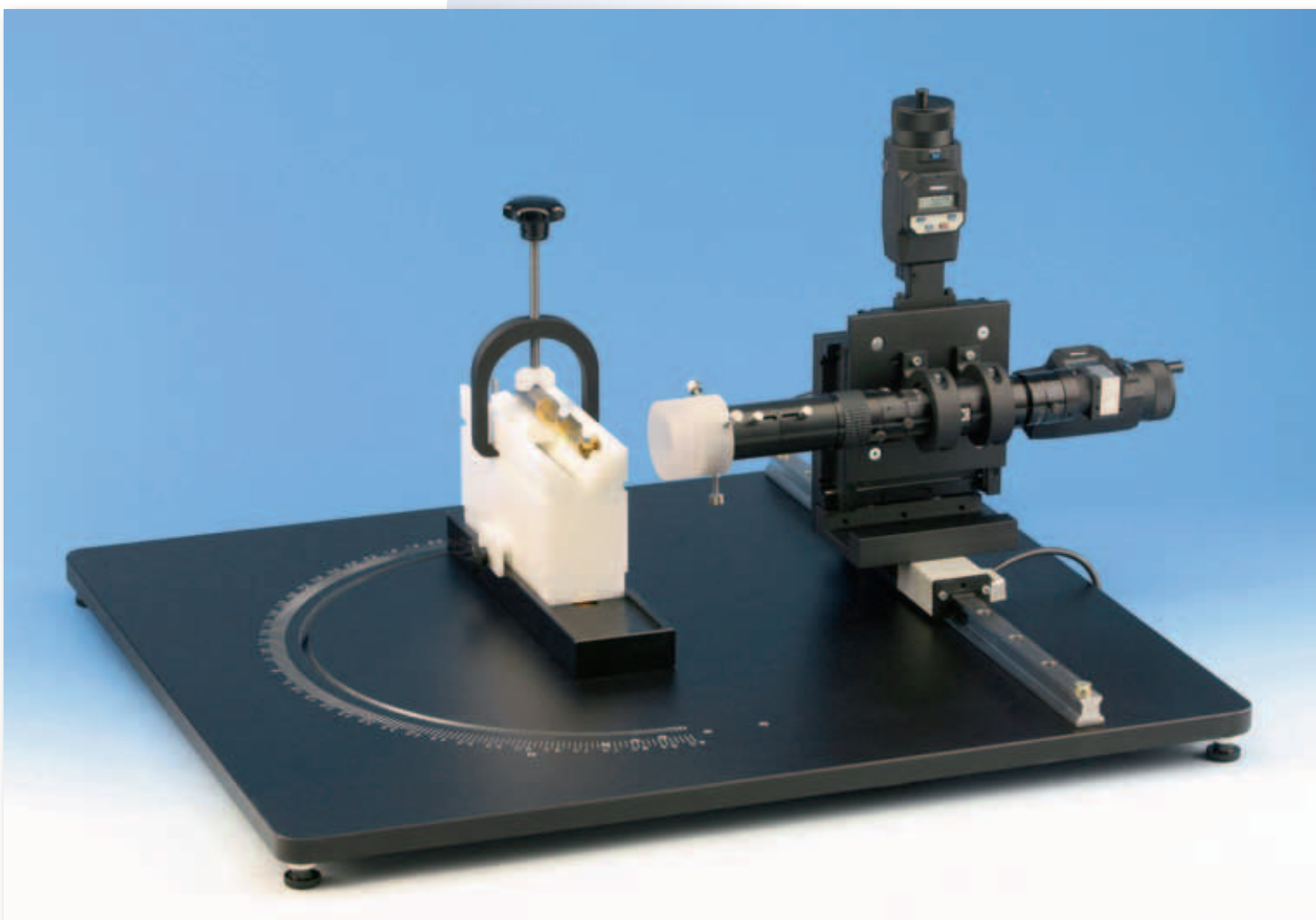
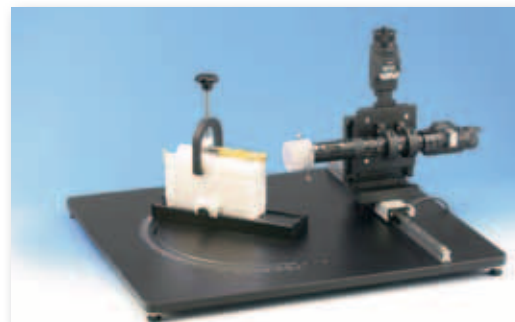


Das Rastenzoomsystem der Serie 12000 ist mittels eines Kreuzmess-tisches mit 50 x 50 mm präzise positionierbar. Die Einbaumess-schrauben von Mitutoyo können alternativ durch manuelle Mess-spindeln ersetzt werden. Der ge-samte Kreuztisch mit Optik ist mittels der Präzisionsführung und einer Feinfokussierung genau auf die Mitte des Prismas einstellbar. Für die Vermessung von Bohrer-rohlingen mit Kühlkanälen wird der CT-9000 mit einem Präzisions-drehtisch ausgerüstet.





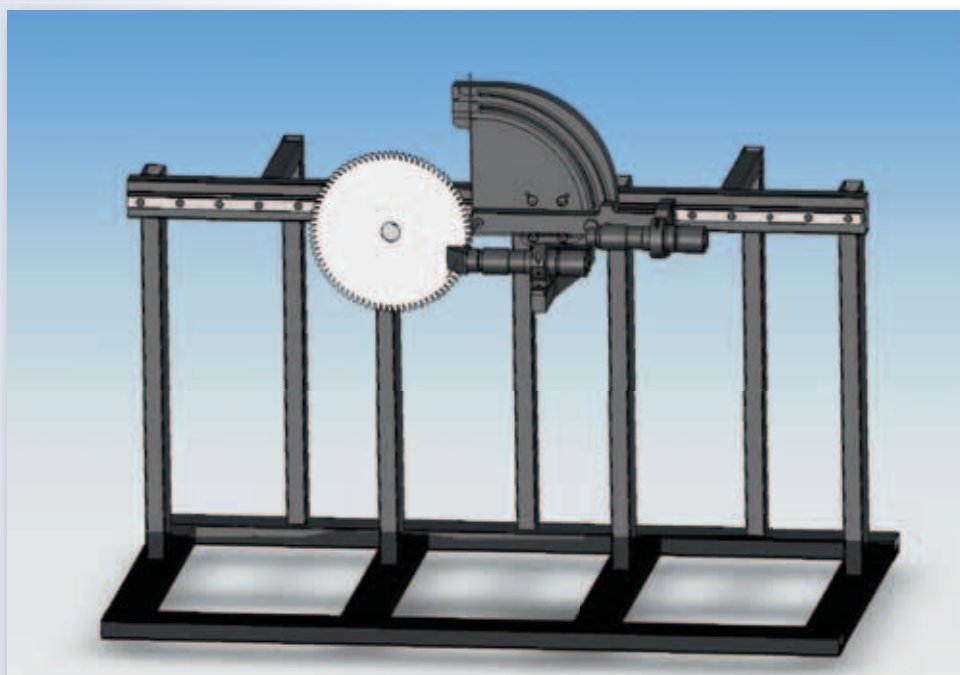
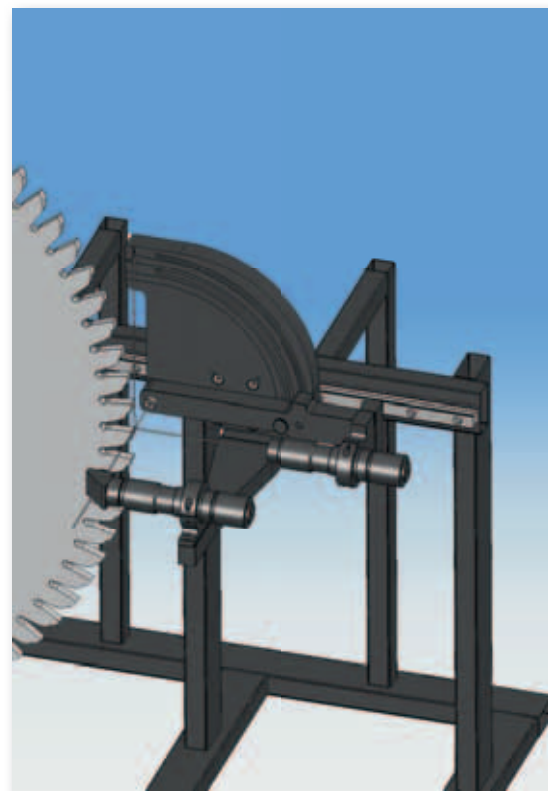
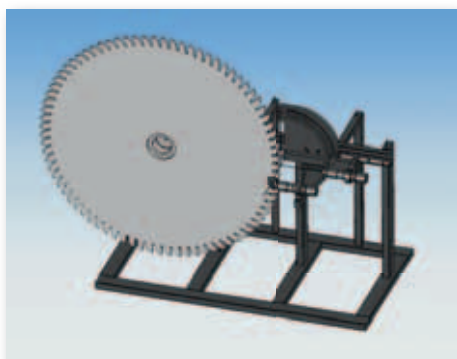
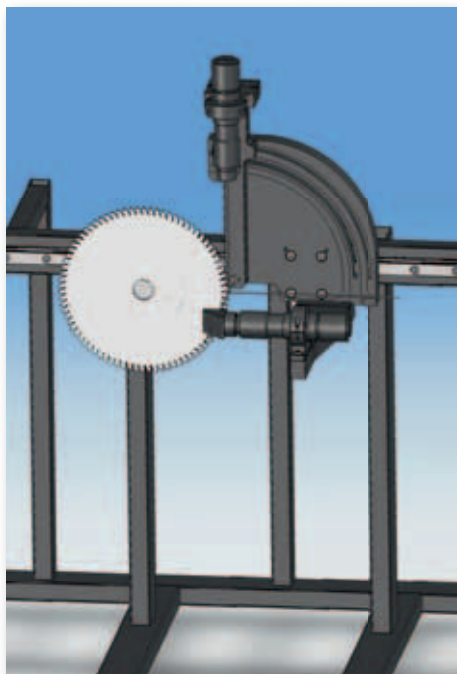
CT-12000: Der für die langen Bohrer. Das Aufnahmeprisma ist auf der Grundplatte um 180° drehbar. Ausgestattet mit rückwärtigem Anschlag können Bohrer oder Teile mit ähnlicher Geometrie reproduzierbar aufgenommen werden. Das Prisma ist rückwärtig offen und kann leicht positioniert und mittels Rändelschraube geklemmt werden. Das Rastenzoomsystem der Serie 12000 ist wie bei dem vorhergehenden System CT-9000 auf einem Kreuzmesstisch gelagert und mit 50 mm Mitutoyo Digimatic Messachsen ausgerüstet. Die Präzisionsführung ist mit einem Längenmesssystem ausgerüstet. Dieses wird mittels eines Interface in der Messsoftware Metric MT ausgelesen. Die Funktionsübersicht der Metric MT sehen Sie auf Seite 15.



EZ-1000: Das Sägeblattvermessungssystem. Das neue Konzept mit zwei Lifebildern zur selben Zeit. Durch Verwendung der Rastenzoomsysteme der Serie 6000 und der entsprechenden Winkeloptiken können wir den Sägezahn von der Seite und von vorne bzw. durch Schwenken von oben gleichzeitig darstellen und mittels der Messsoftware Metric in beiden Messfenstern live vermessen und dokumentieren.

Das System ist für Durchmesser von 50 mm bis 1000 mm konstruiert. Durch die vertikale Aufnahme der Sägeblätter ist eine sehr platzsparende Grundkonstruktion möglich gewesen. Das System kann in ein Stahlrohrgestell oder bei Bedarf an die Wand geschraubt werden. Die Aufnahmen für das Sägeblatt garantieren eine präzise Positionierung des Sägeblattes, um zusätzlich den Planlauf des Blattes zu kontrollieren.

Exzellente Bilder, erstellt durch hochwertige Optiken und eine perfekte Ausleuchtung, ermöglichen ein schnelles Arbeiten in ergonomischer Haltung.





TZS-1000 MOT: Das neue Schleifscheiben Messsystem. Zur Überprüfung der Kontur bei Schleifscheiben setzen wir telezentrische Optiken und Beleuchtungen ein. Nur dadurch können wir auf größere Distanz ein verzeichnungsfreies Bild erzeugen.



Es werden, je nach Kundenanforderung, telezentrische Optiken mit Festbrennweiten oder ein motorisiertes telezentrisches Zoomsystem eingesetzt. Bei den manuellen Systemen werden, wenn die Platzverhältnisse es zulassen, die Optik und Beleuchtung zueinander auf einer Präzisionsführung montiert.



Die Schleifscheiben oder Teile mit ähnlicher Geometrie können dann mittels DXF Overlay in der Metric Messsoftware verglichen oder vermessen werden. Aufgrund des komplexen Themas sollte immer ein Besuch bei Ihnen oder bei uns vor Auftragserteilung erfolgen, um mittels Musterteile das perfekte System zu konfigurieren.





ADP-OKU: Die Nachrüstung des Stereomikroskopes. Das Nachrüsten eines Stereomikroskopes (Binokular) mit einem Okularadapter und Analog- oder USB-Kamera ist kein Problem. Für die verschiedenen Durchmesser sind entsprechende Zwischenadapter verfügbar. Die Verzeichnung durch den Schrägblick des Stereomikroskopes kann durch die Kalibrationsfunktion Autocalib und unserer speziellen Kalibrierscheibe komplett rückgerechnet werden. Somit ist ein präzises Messen auch mit einfachen Mikroskopen möglich.



Bei Aufrüstung eines Trinokulars (mit einem dritten Schacht für eine Kamera) muss ein entsprechender C-Mount Adapter zur Verfügung stehen. Sollten Sie diesen nicht haben, können wir einen Adapter bei Angabe des Mikroskops mit genauer Typenbezeichnung mit liefern.



APD-PP: Nachrüstung eines Profilprojektors mit Kamera.

Auch die Nachrüstung von Profilprojektoren mit einer CCD-Kamera ist kein Problem. Unser Adapter mit einer analogen Kamera ist für verschiedene Typen von Profilprojektoren einsetzbar. Bei Bedarf können zusätzlich die Messsysteme von integrierten Kreuzmesstischen durch ein Interface ausgelesen werden. Alle Funktionen der Metric MT sind über den gesamten Bereich des Kreuzmesstisches einsetzbar. Wir benötigen dafür präzise Angaben der Messsysteme. Bitte fordern Sie dazu unseren Fragebogen an.



Ja			Nein			Option		
Std.	Plus	MT	Funktionen			Unterfunktionen		
			Rechte Maustaste			Kontextmenü		
			Objekte Verknüpfen			über Buttonleiste		
			Messwertgeber auswerten					
			Motorsteuerungen					
			Datei					
			Bild laden					
			Bild speichern					
			Bildsequenz speichern					
			TWAIN Acquire					
			TWAIN					
			Bild drucken					
			Protokoll drucken					
			Drucker einstellen					
			Video					
			Ein- / Ausschalten					
			Standbild					
			Darstellung					
			Framegrabber/USB Kamera wählen			bei mehr als 1 Quelle		
			Messen					
			Distanz			Punkt zu Punkt		
						Punkt zu Punkt mit Hilfslinien		
						Punkt zu Linie		
						Kreis zu Kreis		
						Kreis zu Linie		
						Kettenmass		
						Distanz zum DXF		
			Härtemessung					
			Kreisflächendifferenz			mit sechs Ergebnissen		
			Winkel			3 Punkt		
						4 Punkt		
						A-Mass		
						Z-Mass		
			Fläche			Kreis		
						Polygon		
						Freihandfigur		
			Spezielle Kreismessungen			Durchmesser MCC		
						Durchmesser MIC		
						Formabweichung nach Gauss		
						Formabweichung nach Tschebyscheff		
						Durchmesser LSC		
						Durchmesser Wanddicke		
			Bohrer - Fräser			Messung WQ		
						Messung SU		
						Messung Winkel im Kreis		
						Messung Winkel 4C		
						Messung Schichtstärke		
			Radius					
			Durchmesser					
			Freihandkreis					
			Kreissegment					
			Zählen					
			Materialanteil					
			Abschalten					
			Referenz					
			Fadenkreuz			fest		
						einfach		
						einfach, drehbar		
						doppelt		
						doppelt, drehbar		
						variable Winkel		
						V-Winkel		
						aus		
			Massstab			ein / aus		
			Maske			Gitternetz		
						Toleranzkreise		
						Passermarke		
						Multiformmaske		
						Overlay		
						DXF Overlay		
			Text mit Kreis					
			Text mit Pfeil					
			Texteingabe					
			Scharfzeichnen					
			Einstellungen					
			Zeichenfarbe			6 Verschiedene		
			Strichstärke			1 bis 3 Pixel		
			Font					
			Messsysteme			bis 100 Stück		
						Hinzufügen		
						Entfernen		
						Meßsystem bearbeiten		
			Kalibrieren			manuell		
						automatisch		
			Massstab senkrecht					
			Metric Programoptionen					
			Menüauswahl					
			Schnellwahltasten					
			Einstellungen laden					
			Passwort ändern					
			Einstellungen speichern					
			Tabelle					
			Objekt hinzufügen					
			Objekt entfernen					
			Objekt bemessen					
			Tabelle anzeigen					
			Excelltabelle anzeigen					
			Tabelle zeichnen					
			Tabelle laden					
			Tabelle speichern					
			Tabelle neu					
			Hilfe					
			Hilfe anzeigen					
			Über das Programm					
			Archiv					
			Kopieren (in Zwischenablage)					
			Einfügen (aus Zwischenablage)					
			Pixellupe					
			DoubleCheck					
			DXF Schnell-Ladefliste					
			Excel Keywordtabelle					
			Excel Übertragungsbutton					

Metric - einfach zu Bedienen:

Eine Messsoftware soll nicht dazu führen, dass der Anwender Zeit verliert. Die Metric Messsoftware ist eine Alternative zu den häufig kompliziert zu bedienenden Programmen die erhältlich sind. Durch die Möglichkeit Metric in fünfundzwanzig Sprachen umzuschalten ist das Programm weltweit im Einsatz. Mit der Metric kann im Lifebild vermessen werden. Das Programm ist in drei Varianten verfügbar: Metric Standard, Metric Plus und die Metric MT.

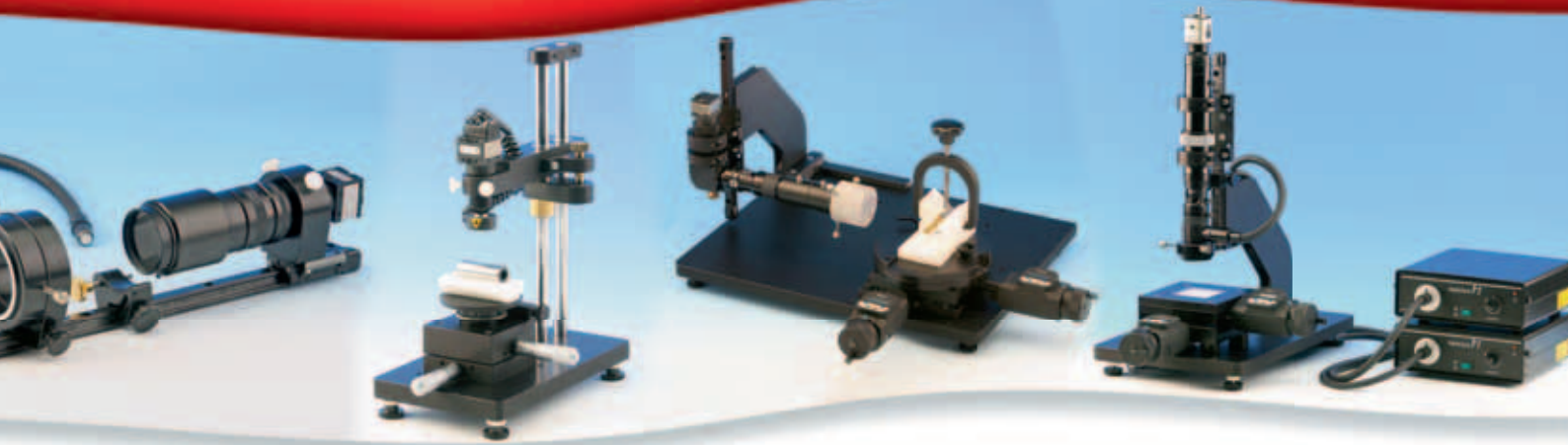
Die Metric Standard verfügt über Funktionen wie Distanz-, Radien-, Kreismessungen, Fadenkreuze als Einfach- oder Doppelfadenkreuz, Overlayfunktion, Beschriftungen, Hotkeys.

Die Metric Plus enthält weitere Funktionen wie DXF Overlay, spezielle Kreismessungen, Sondermessfunktionen für Fräser und Bohrer, Timingmodul, Schweißeinbrand und Schichtdickenmessung, Härtemessung, Scharfrechenmodul und viele weitere sinnvolle Ergänzungen.

Metric MT ist zusätzlich mit der Möglichkeit ausgestattet Messungen zu verknüpfen. Außerdem kann Metric MT manuelle und motorisierte Kreuzmesstische sowie Spindeln mit Messsystemen auslesen. Dies wird teilweise durch ein zusätzliches Interface realisiert. In der linken Spalte sehen Sie eine Funktionsübersicht der drei Metric Varianten.

Metric-Demosoftware:
www.m-service.de

M



M-Service & Geräte Peter Müller e.K.

Siefenfeldchen 184
D-53332 Bornheim · Germany

Phone: +49(0)2222 62105
Fax: +49(0)2222 65974
www.m-service.de
info@m-service.de